

# ИНСТРУКЦИЯ ПО ИСПОЛЬЗОВАНИЮ

**PROMA**

®

О.О.О. «PROMA CZ»  
Мелчаны № 38  
п/и 518 01 г. Добрушка  
Чешская республика



**УНИВЕРСАЛЬНО-ТОКАРНЫЙ СТАНОК  
«SPE-1000PV»**



**ES- PROHLÁŠENÍ O SHODĚ  
DECLARATION OF CONFORMITY  
ДЕКЛАРАЦИЯ О СООТВЕТСТВИИ**



**MY:** PROMA CZ s.r.o., MĚLČANY 38, 518 01 DOBRUŠKA, ČESKÁ REPUBLIKA  
**WE:** PROMA CZ s.r.o., MELCANY 38, 518 01 DOBRUSKA, CZECH REPUBLIC  
**Мы:** O.O.O. «PROMA CZ» Мелчаны № 38, п/и 518 01 г. Добрушка, Чешская республика

**NÁZEV STROJE:** Univerzální soustruh  
**PRODUCT NAME:** Universal lathe  
**ИЗДЕЛИЕ:** УНИВЕРСАЛЬНЫЙ ТОКАРНЫЙ СТАНОК

**ТYP:** SPE-1000PV  
**TYPE:** SPE-1000PV  
**ТИП:** SPE-1000PV

**Výrobce:** PROMA CZ s.r.o., MĚLČANY 38, 518 01 DOBRUŠKA, CZECH REPUBLIC  
**Manufacturer:** PROMA CZ s.r.o., MELCANY 38, 518 01 DOBRUSKA, CZECH REPUBLIC  
**Производитель:** O.O.O. «PROMA CZ» Мелчаны № 38, п/и 518 01 г. Добрушка, Чешская республика

**Příslušná nařízení vlády:** NV č. 168/1997 Sb., ve znění NV č. 281/2000 Sb.( odpovídá směrnici 73/23/EHS ), NV č. 170/1997 Sb., ve znění NV č. 15/1999 Sb., NV č. 283/2000 Sb.( odpovídá směrnici 98/37/ES )

**According to the Directive:** 73/23/EEC, 98/37/EC

**Согласно следующим предписаниям:** 73/23/EEC, 98/37/EC

**Použité harmonizované normy, národní normy a technické specifikace:** ČSN EN 60204-1:2000, ČSN EN 292-1:2000, ČSN EN 292-2+A1:2000, ČSN EN 294:1993, ČSN EN 349:1994, ČSN EN 418:1994, ČSN EN 953:1998, ČSN EN 614-1:1997, ČSN EN 954-1:1998, ČSN EN 1037:1997, ČSN EN 1088:1999, ČSN EN 12840:2001, ČSN ISO 3864:1995

**Applied standards or standardized documents:** ČSN EN 60204-1:2000, ČSN EN 292-1:2000, ČSN EN 292-2+A1:2000, ČSN EN 294:1993, ČSN EN 349:1994, ČSN EN 418:1994, ČSN EN 953:1998, ČSN EN 614-1:1997, ČSN EN 954-1:1998, ČSN EN 1037:1997, ČSN EN 1088:1999, ČSN EN 12840:2001, ČSN ISO 3864:1995

**Соответствие требованиям нормативных документов:** ГОСТ 12.2.009-99, ГОСТ Р 50786-95, ГОСТ Р МК 60204.1-99

**Posouzení shody provedl:** Strojírenský zkušební ústav, s.p., Brno, ČR, autorizovaná osoba AO 202

**Approved by:** Engineering Test Institute - Brno -Czech Republic, authorized person AO 202

**СЕРТИФИКАТ ВЫДАЛ:** SZU, s.p., Brno, Чешская республика

**Poslední dvojčíslí roku v němž bylo označení CE na výrobek umístěno: 03**

**Last double number of the year, when the product was (CE) marked: 03**

**Двузначное число года наименование(CE): 03**

V Mělčanech dne: 07.04.2003

Pavel Dubský, product manager

místo vydání, datum  
locality, date  
место, дата

jméno a funkce odpovědné osoby  
name, responsible person  
имя, пост

podpis  
signature  
подпись



## СОДЕРЖАНИЕ

- |                                 |   |
|---------------------------------|---|
| 1) Содержание упаковки          | 12) Наладка станка и функции командо-аппарата |
| 2) Введение                     | 13) Электрическая система и её управление     |
| 3) Цель применения              | 14) Техническое обслуживание                  |
| 4) Технические данные           | 15) Чертёжи отдельных узлов и деталей станка  |
| 5) Предохранительные устройства | 16) Замена охлаждающей жидкости               |
| 6) Конструкция станка           | 17) Список узлов и деталей станка             |
| 7) Описание мест обслуживания   | 18) Принадлежности и приспособления           |
| 8) Описание токарного станка    | 19) Разборка при ликвидации                   |
| 9) Транспортировка и сборка     | 20) Правила техники безопасности              |
| 10) Манипуляция и установка     | 21) Гарантийные условия                       |
| 11) Смазка                      | 22) Гарантийное письмо                        |

## 1 Содержание упаковки

Универсально-фрезерный станок поставляется самостоятельно в деревянной упаковке, скреплённым стальными лентами со следующими принадлежностями:

- 1) 3-ёхкулачковый патрон Ш 160 мм (на станке)
- 2) 4-ёхкулачковый патрон Ш 200 мм
- 3) планшайба Ш 320 мм
- 4) неподвижный люнет макс. Ш 36 мм (на станке)
- 5) подвижной люнет макс. Ш 40 мм (на станке)
- 6) Содержание чемоданчика из листовой стали:
  - 6а) Шесть обменных шестерней для резьбы и подач  
(зубцы отдельных шестерней: Z = 30, 32, 40, 65, 66, 70,  
модуль зубца = 1,25)
  - 6б) Наружная колодка и рукоятка патрона (более короткая)
  - 6в) Маслёнка
  - 6г) Рукоятка для подтягивания винта резцовой головки
  - 6д) Шусть имбусных ключей: 2, 5, 3, 4, 5, 6, 8
  - 6е) Два неподвижных центра «Мк III»
  - 6ж) Ключи плоские 12 14, 17 19
  - 6з) Отвертка плоская
  - 6и) Переходная втулка без лапки «Мк V» / «Мк III»
  - 6к) Рукоятка патрона для отмонтирования от шпинделя (более длинная)
    - 6л) Стальные прокладки для монтажных целей
    - 6м) Инструкция по использованию с гарантийным письмом

## 2 Введение

Уважаемый заказчик, благодарим Вас за покупку универсального токарного станка марки «SPE 1000 PV» у фирмы О.О.О. «PROMA CZ». Этот станок снабжён предохранительными устройствами как по защите обслуживающего персонала, так и по защите станка при его обычном технологическом применении. Эти меры, однако, не могут обеспечить все аспекты безопасности, а поэтому необходимо, чтобы обслуживающий персонал перед началом работы на станке внимательно изучил эту инструкцию и руководствовался ею при работе на станке. Тем самым будут исключены возможные ошибки как при установке станка, так и при его эксплуатации. Поэтому не пытайтесь ввести станок в эксплуатацию до тех пор, пока Вы не изучили все инструкции, поставленные вместе со станком, и пока Вы не поняли каждый рабочий процесс и порядок работы станка.

Эта инструкция включает в себя три категории указаний техники безопасности:

**ОПАСНОСТЬ!** Несоблюдение этих указаний может привести к смертельному исходу.

**ПРЕДОСТЕРЕЖЕНИЕ!** Несоблюдение этих указаний может привести к серьёзному ранению

**ПРЕДУПРЕЖДЕНИЕ!** Несоблюдение этих указаний может привести к повреждению станка или к ранению.

Соблюдайте в частности указания инструкций по технике безопасности, указанные на щитках, которыми снабжён станок. Эти щитки не устраняйте и предохраняйте их от повреждений.

### 3 Цель применения

Универсальный токарный станок применяется для обработки металлических и неметаллических деталей. На станке можно проводить следующие операции: точение, сверление и нарезку резьбы. Подачей можно управлять автоматически или вручную в зависимости от того, какой способ является пригодным для обрабатываемого материала. Станок можно использовать при работе в инструментальных мастерских, при проведении технического обслуживания, в малых и средних а также на больших производственных предприятиях.

### 4 Технические данные

Ходовая длина	1000 мм
Ходовой диаметр над станиной	356 мм
Ходовой диаметр над суппортом	220 мм
Предел продольной подачи	460 мм
Предел поперечной подачи	200 мм
Конус шпинделя	Mk V
Конус пиноли	Mk III
Проход шпинделя	38 мм
Обороты шпинделя	45- 1800 об/мин. (9 ступеней)
Метрическая резьба	0,4- 7 мм (32 ст.)
Дюймовая резьба	4- 56 нарезок/1" (28 ст.)
Автоматическая продольная подача	0,043- 0,653 мм/об. (42 ст.)
Автоматическая поперечная подача	0,015- 0,220 мм/об. (42 ст.)
Потребляемая мощность двухскоростного двигателя	2,4 кВт
Напряжение	3/N PE AC/400 в, 50 гц
Покрытие двигателя	IP 54
Обороты	1800/510 об/мин.
Масса	750 кг

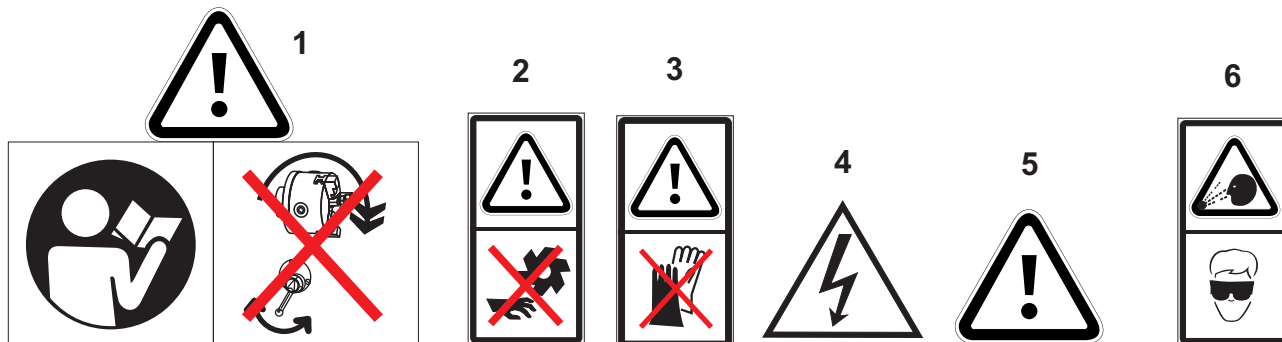
Расчитанная величина акустической мощности  $L_{wa} = 84,25$  dB не превышает максимальную установленную величину.

Приведенные результаты соответствуют величинам, установленным согласно требованиям Санитарно-гигиенических предписаний Министерства здравоохранения ЧР, сборник 37/1977, глава II.

### 5 Предохранительные устройства

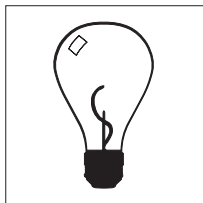
Щитки, предупреждающие о разных опасностях!

- 1) Внимание! Читайте инструкцию по использованию! Не изменяйте передачи во время хода станка! (щиток находится вблизи рычага переключения)
- 2) Внимание! Опасность травмы верхних конечностей. (щиток находится на защитном кожухе патрона)
- 3) Внимание! Не работайте на станке в перчатках! (щиток находится на передней бабке токарного станка)
- 4) Предупреждение: при снятом кожухе угрожает поражение электрическим током! (щиток находится на кожухе клеммника двигателя)
- 5) Предупреждение: при снятом кожухе угрожает опасность механического характера! (щиток находится на заднем кожухе около выхода шпинделя)
- 6) Внимание! При работе на станке пользуйтесь защитными приспособлениями, предохраняющими глаза! (щиток находится около шпинделя токарного станка)

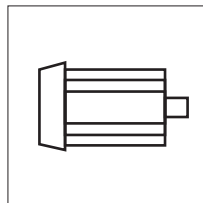


### Щитки управления

- 1) Освещение щиток находится около выключателя освещения токарного станка (0 1)
- 2) Двигатель щиток находится на левой ножке возле переключателя двухскоростного двигателя (1 0 2)
- 3) Скоба щиток обозначает места связи на обеих ножках подставки токарного станка
- 4) Охлаждение щиток находится на главной панели управления возле выключателя насоса охлаждения (0 1)
- 5) Капля щиток обозначает места наливания охлаждающей жидкости на правой ножке подставки
- 6) Главный выключатель щиток находится возле главного выключателя, который изображён на этом щитке (0 1)



1



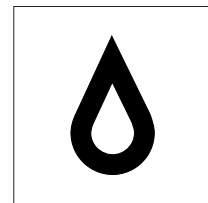
2



3



4



5

HLAVNÍ VYPÍNAČ

6

## 6 Конструкция станка

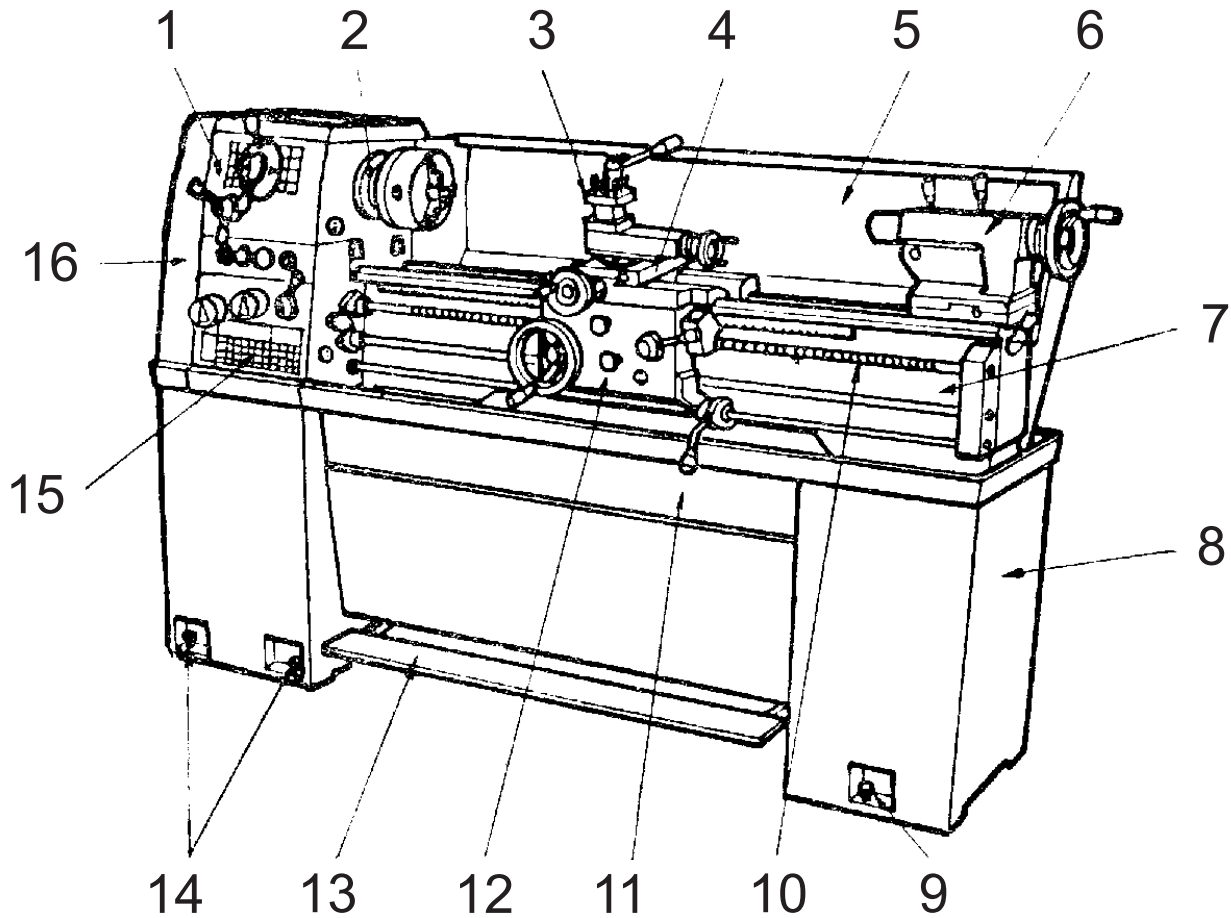
Универсальный токарный станок состоит из индукционно закалённой станины с призматическими колодками. На одном конце станины находится передняя бабка с патроном и с передаточными рычагами для выбора скорости оборотов и подач. На другом конце станины имеется задняя бабка с выдвижной пинолью рычагом для арретации задней бабки. Между передней и задней бабками вручную или механически перемещается суппорт с поперечными и резцовыми каретками, на которых размещена резцовая головка для закрепления инструментов. Весь токарный станок опирается о жёсткую чугунную подставку с тормозом и ёмкостью для охлаждающей жидкости.

## 7 Описание мест обслуживания

**Станок только для обслуживания одним работником!**

Универсальный токарный станок имеет только одно рабочее место, из которого можно полностью управлять этим станком. Находится в передней части токарного станка, откуда без проблем возможно достать до всех элементов обслуживания.

## 8 Описание универсального токарного станка



- |  |  |
|--|--|
| 1) Передняя бабка (коробка передач оборотов) | 9) Винт для выравнивания токарного станка    |
| 2) Патрон                                    | 10) Резьбонарезающий винт                    |
| 3) Резцовые каретки с резцовой головкой      | 11) Включающий рычаг                         |
| 4) Поперечный суппорт                        | 12) Суппорт                                  |
| 5) Задний защитный кожух                     | 13) Тормоз                                   |
| 6) Задняя бабка                              | 14) Болт для закрепления токарного станка    |
| 7) Станина                                   | 15) Коробка передач скоростей подачи         |
| 8) Подставка токарного станка                | 16) Задний кожух ремней и передаточных колёс |

### Расстояния между отверстиями в ножках станка



## 9 Транспортировка и сборка

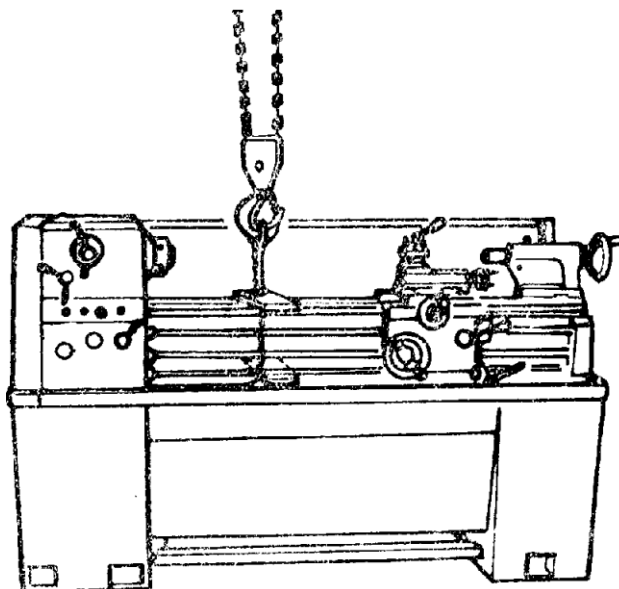
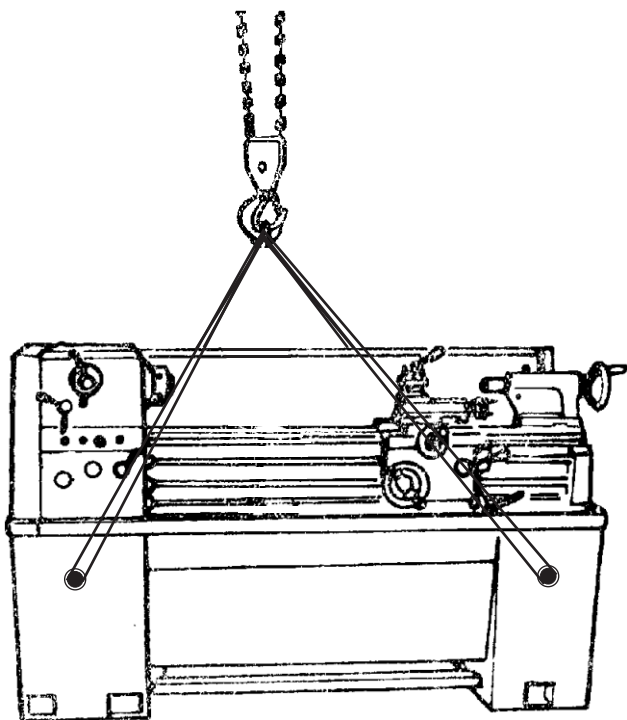
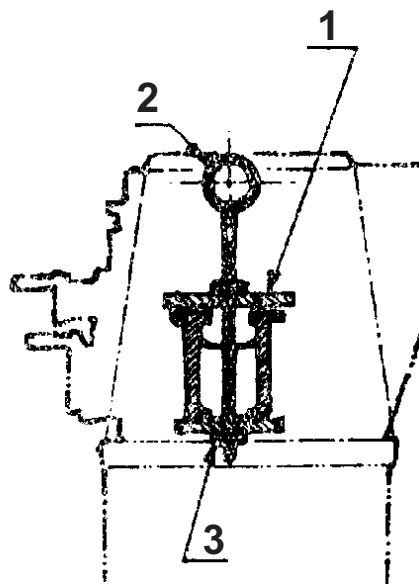
Универсальный токарный станок транспортируется на деревянном поддоне, к которому прикреплён болтами. Поддон вместе со станком обложен деревянной конструкцией, которая ещё обложена фанерой. Внутри этой упаковки станок прикрыт ещё игелитовым мешком. Все наклонные металлические поверхности покрыты консервирующим веществом, которое необходимо устранить перед работой на станке. Для устранения этого консервирующего вещества чаще всего используется технический бензин или иные обезжиривающие средства. Нельзя использовать разбавитель «Нитро», который оказывает отрицательное влияние на окружающую краску. После очистки применяйте обыкновенное консервирующее масло и нанесите его на все шлифованные поверхности, как на пример, станина токарного станка или оба патрона.

Под сборкой подразумевается только докомплектирование мелких деталей, к, на пример, прикрепление рукоятки на маховичок управления продольного суппорта, поперечной подачи или на маховичок задней бабки, а также, на пример, насадка двух клиновидных ремней размером 13 x 1485 «Li» для привода токарного станка.

### Подвешивание станка

- 1) Подъёмная подвеска
- 2) Подвесная петля
- 3) Гайка

Это приспособление не является составной частью поставки!



## 10 Манипуляция и установка станка

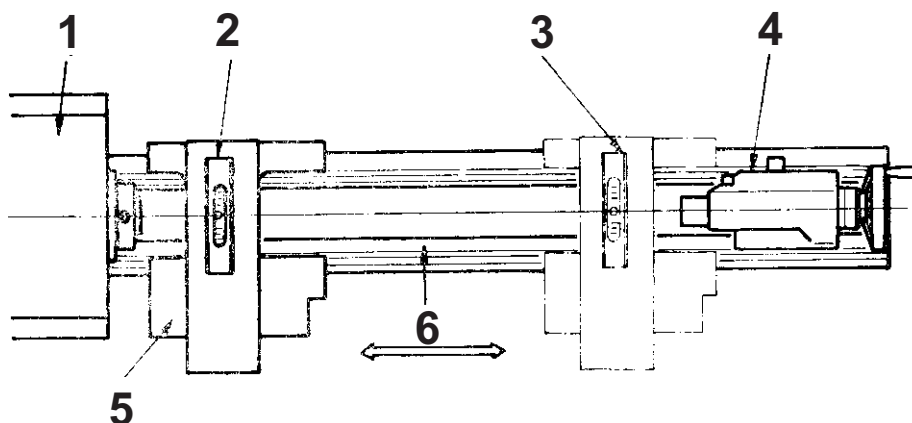
Для проведения более простой манипуляции со станком служат два отверстия в ножках подставки. Эти отверстия диаметром 20 мм обозначены символом скобы. После просовывания железных стержней возникнут четыре опорные точки для манипуляции или для троса грузоподъемностью 300 кг. При установке станка заботьтесь о том, чтобы обслуживающий персонал имел достаточно места и при работе имел свободный доступ ко всем элементам управления.



**Предупреждение!** Обеспечьте безопасную установку станка и его прикрепление к основанию (на прочную поверхность, которая соответствует нагрузке, создаваемой станком и материалом). Несоблюдение этого условия может вызвать непредвиденное смещение станка (или его части) и в результате этого его повреждение.

### Выравнивание станка

На очищенный суппорт, который находится в середине станины, приложим ватерпас (см. рис.). Постепенно выравниваем (посредством подкладывания) таким образом, чтобы ватерпас указывал ровное положение. После выравнивания на середине станины перейдем посредством суппорта к передней бабке станка и опять проведем выравнивание станины. Этот процесс повторим и на стороне задней бабки.



- 1) Передняя бабка; 2, 3) Станочный ватерпас; 4) Задняя бабка; 5) Суппорт; 6) Станина

Выравнивание токарного станка является важным для качественного отвода охлаждающей жидкости из захватывающей эту жидкость ванны токарного станка. При неправильном выравнивании может дойти к деформация станины и, тем самым, к неточности при проведении обработки на токарном станке.

## 11 Смазка

Точки смазывания станка обозначены на карте смазки. Применяйте соответствующие марки масел. Для обменных шестерней подачи используйте пластические масла. Для коробки передач, маслёнок и для остальных поверхностей используйте масло.

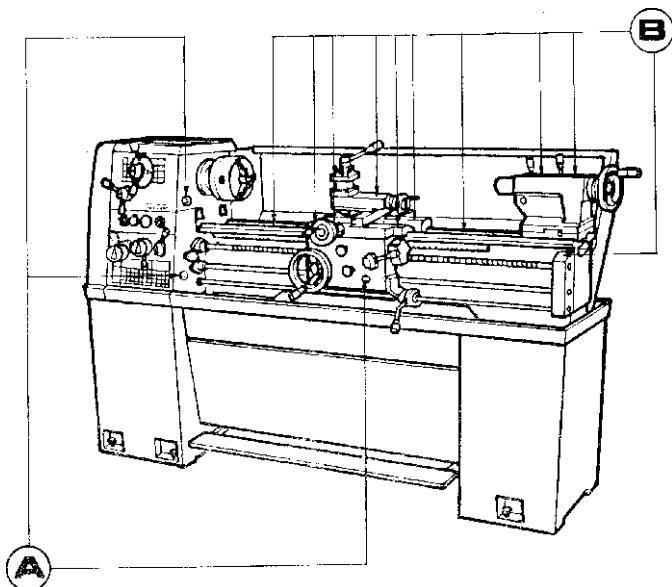
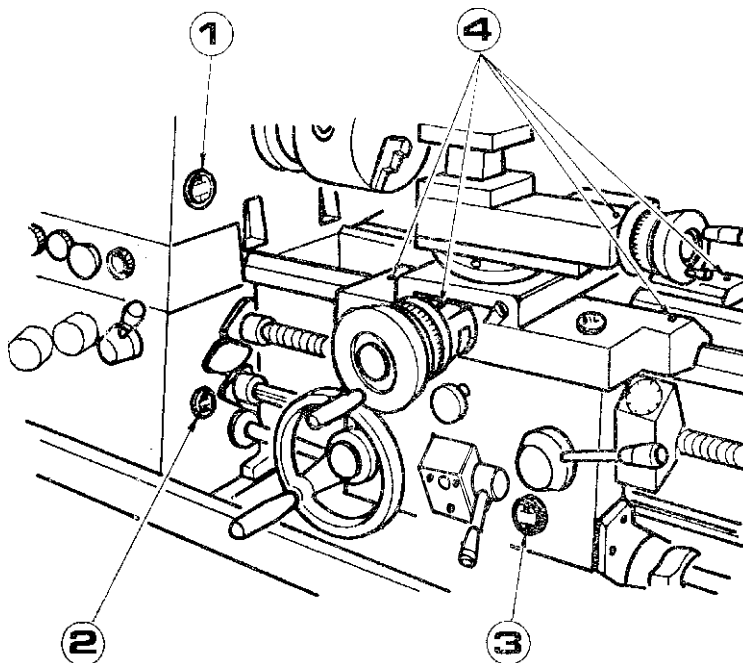
Рекомендуемым пластическим маслом для смазывания шестерней подачи является масло марки «MOGUL LA2». Это пластическое масло рекомендуем дополнять по истечении 30 40 часов работы станка. Рекомендуемая марка масла имеет обозначение «MOGUL LK 22». Эта марка подшипникового масла пригодна для коробки передней бабки, коробки передач, для фартука токарного станка и для обозначенных пресс-маслёнок станка (обозначены красными точками). Все подшипники станка являются закрытыми с обеих сторон, поэтому не нуждаются в проведении дополнительной смазки, т.е не нуждаются в уходе.

Замену находящегося в передней бабке масла рекомендуем провести по истечении приблизительно 30 40 часов эксплуатации. Дальнейшую замену проводим после 200 250 часов эксплуатации станка. Последующие регулярные замены наполнителя передней бабки проводим один раз в год.

Регулярная смазка пресс-маслёнок и соприкасающихся шлифованных поверхностей проводится всегда после окончания работы на станке.



1. Маслоуказатель передней бабки
2. Маслоуказатель коробки передач
3. Маслоуказатель суппорта
4. Пресс-маслёнки (обозначены красными точками).

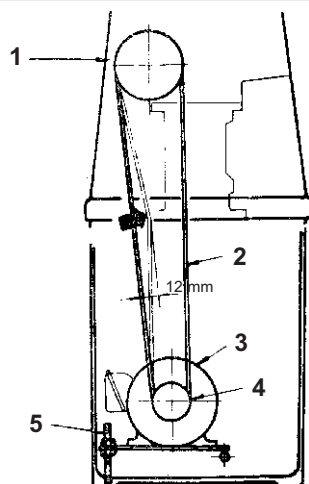


«А» - один раз в неделю

«В» - один раз в день

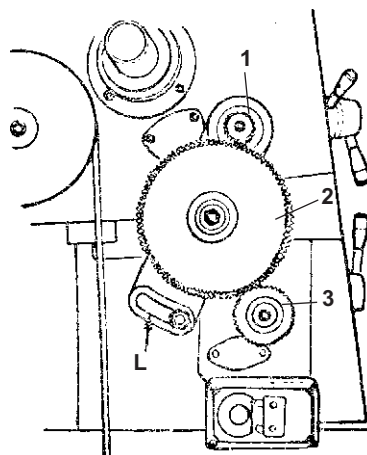
## 12 Наладка и функции comando-аппарата

Перед пуском станка проверьте натяжение двух клиновидных ремней, которые обеспечивают привод передней бабки. Эти два клиновидных ремня размером 13 x 1850 должны бы были прогнуться приблизительно на 12 мм при сдавливании пальцем. Слишком натянутые клиновидные ремни имеют негативное влияние как на срок службы самого ремня, так и на подшипники ремённого шкива. Для натяжения клиновидных ремней служит натяжной винт (х).



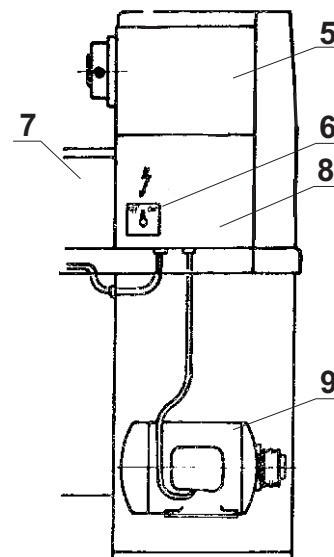
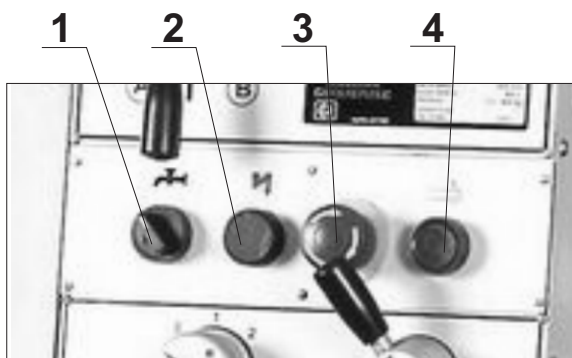
1. Ремённый шкив коробки передач-передней бабки
2. Клиновидный ремень
3. Двигатель
4. Ремённый шкив двигателя
5. Натяжной винт (х)

При выборе скорости подачи или шагов резьбы является важным, чтобы по отношению к збранным подачам или шагам резьбы были выбраны соответствующие шестерни, которые приведены в соответствующей таблице. После ослабления люнета «L» может дойти к замене или к повороту шестерней «1, 2, 3».



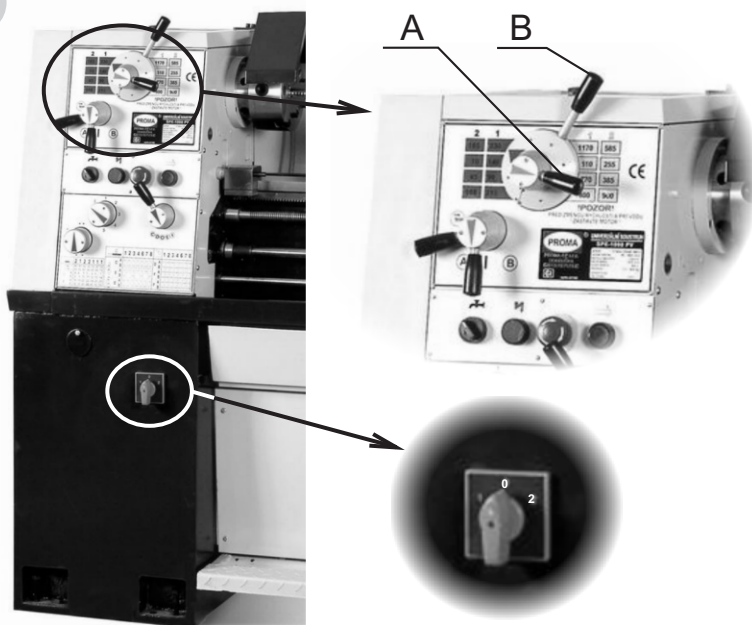
### Электрическое управление передней бабки

1. Включатель насоса охлаждения
2. Кнопка «СТАРТ»
3. Кнопка аварийной остановки «СТОП»
4. Толчковая подача
5. Передняя бабка
7. Станина
8. Электрический шкаф
9. Двигатель



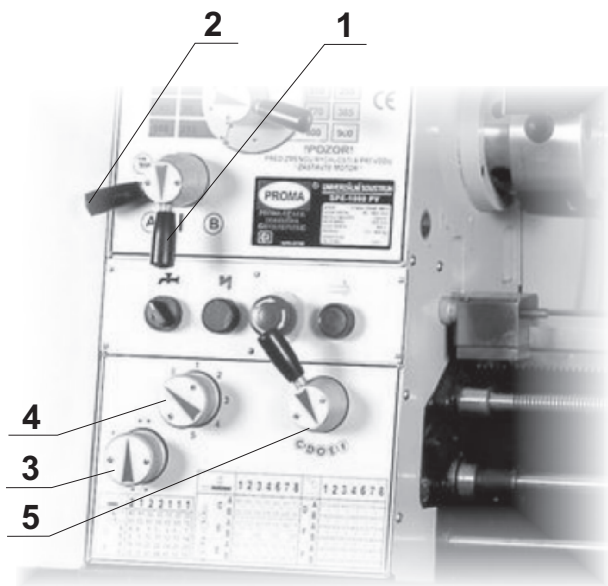
### Переключение оборотов передней бабки

Выбор результирующих оборотов шпинделя, которые можем переключать в соответствии с разными диаметрами обрабатываемых материалов, производится посредством комбинирования выключателя двухскоростного двигателя и передаточной сопряжённой пары на передней бабке. Переключатель двухскоростного двигателя имеет три позиции: 1 1800 об/мин., 0 «стоп», 3 510 об/мин. Малый рычаг «А» определяет сторону, с которой хотим Вами избранные обороты установить. Большим рычагом «В» теперь уже только выберете точную рамочку с оборотами



Переключатель двухскоростного двигателя

**Выбор подачи и шагов резьбы метрических и дюймовых**



Выбор скорости подачи и шагов резьбы проводится согласно приложенной таблице посредством следующих рычагов:

№ 1 (позиции «А» «В»),  
 № 4 (позиции 1- 2 -3 -4 -5 -6 -7 -8) и  
 № 5 (позиции «С» «D» « 0» «Е» - «F»).

Рычагом № 2 определяется направление подачи или резьбы (левая правая).

Рычаг № 3 служит как муфта. Перед выбором подачи резьбы откроем муфту таким образом, чтобы стрелка была направлена вниз. Изберём требуемую ступень скорости и произведём пуск оборотов передней бабки. Муфту закроем и проконтролируем включение требуемой ступени. Закрытие муфты должно производиться всегда во время хода передней бабки!

При затруднениях в установке скоростных ступеней, пользуйтесь кнопкой «ТОЛКОВАЯ ПОДАЧА» (нажатием на короткое время).

**Таблица метрической резьбы**

		1	2	3	4	6	7	8	1		2	3	4	6	7	8		
30T 	C	A	4.0	4.5	5.0	5.5	6.0	6.5	7.0	D	A	0.373	0.423	0.466	0.513	0.561	0.606	0.653
		B	2.0	2.25	2.5	2.75	3.0	3.25	3.5		B	0.186	0.214	0.233	0.256	0.280	0.303	0.327
	E	A	1.0	1.125	1.25	1.375	1.5	1.625	1.75	F	A	0.109	0.122	0.135	0.149	0.163	0.177	0.190
		B	0.5		0.625		0.75		0.875		B	0.054	0.060	0.067	0.074	0.081	0.088	0.095
24T 	E	A	0.8	0.9	1.0	1.1	1.2	1.3	1.4	F	A	0.087	0.098	0.109	0.119	0.131	0.141	0.152
		B	0.4	0.45	0.5	0.55	0.6	0.65	0.7		B	0.043	0.049	0.054	0.059	0.065	0.071	0.075

Продольная и поперечная подача имеют подобные величины!!!

**Таблица дюймовой резьбы**

		2	1	2	2	1	1	1
	40	40	32	32	30	30	30	
	60	60	60	66	60	65	70	
C	A	4	4 1/2	5	5 1/2	6	6 1/2	7
	B	8	9	10	11	12	13	14
E	A	16	18	20	22	24	26	28
	B	32	36	40	44	48	52	56

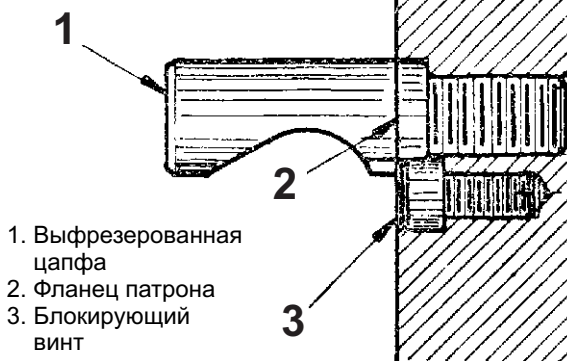
При нарезке дюймовой резьбы нужно внимательно проверить насаженные шестерни согласно приложенной таблице!

**Прикрепление патрона на переднюю бабку**

Во фланце патрона смонтированы три выфрезерованные цапфы, зафиксированные блокирующими винтами (рис. 1).

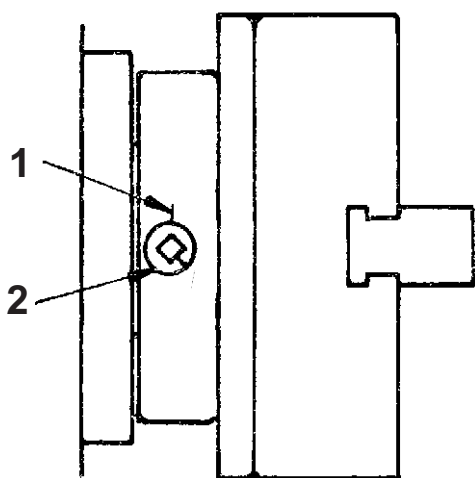
При насаживании этих цапф на шпindel токарного станка произведётся их закрепление посредством поворота эксцентрического замка с четырёхгранным отверстием. Эксцентрический замок «натянет» фланец со шлифованным конусом на шлифованный конус и опорную поверхность шпинделя. Позиция закреплённого патрона изображена на рис. 2, где эксцентрик обозначен между стрелками.

Рис. 1



- 1. Выфрезерованная цапфа
- 2. Фланец патрона
- 3. Блокирующий винт

Рис. 2 Позиция замкнутого патрона



- 1. Контрольная отметка
- 2. Эксцентрический замок

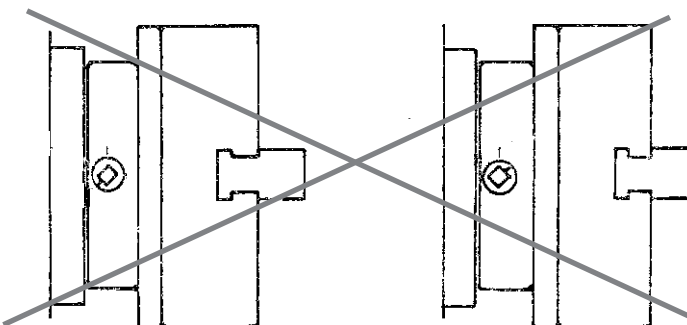
При разборке патрона необходимо подготовить четырёхгранный ключ (более длинный) для манипуляции с эксцентриком. Поворачиваем ключ в направлении, которое соответствует нижней стрелке «1» до контрольной отметки.

При сборке фланца патрона нужно вращать ключом в направлении, соответствующем стрелке «2».

**Неправильные позиции эксцентрического замка**

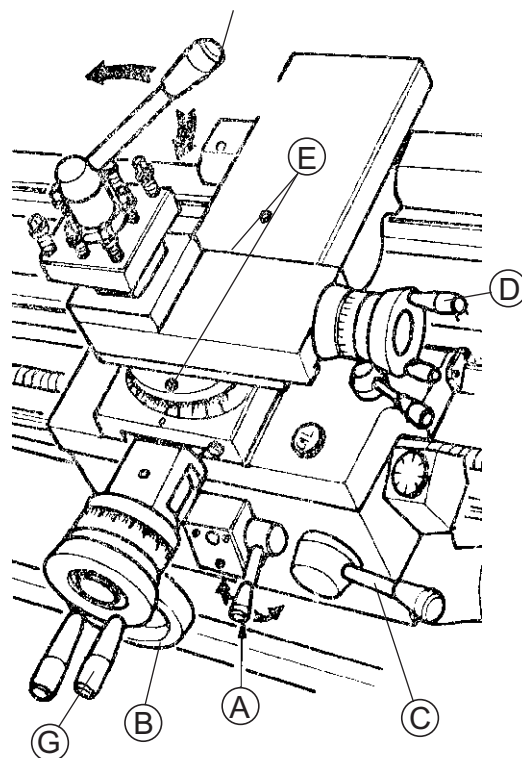
Рис. 3

Рис. 4



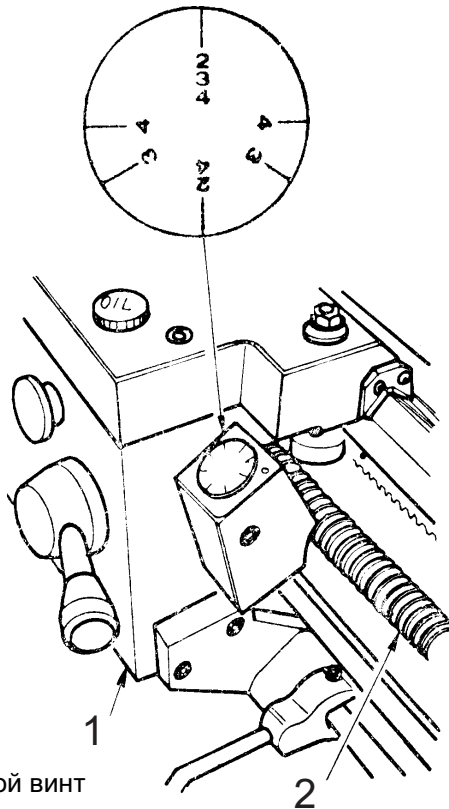
**Суппорт и каретка**

Маховичок суппорта («В») используется для ручной подачи продольного суппорта по станине токарного станка. Пуск механической подачи осуществляется посредством рычага «А», который включает продольную или поперечную подачу. Рычаг «С» соединяет разделённую пополам гайку на резьбовом винте. Рукоятка подачи «G» применяется для ручной подачи поперечной каретки. Пуск механической подачи поперечной каретки осуществляется путём нажатия рычага «А». Этот рычаг имеет предохранительный замок, который препятствует случайному включению рычага «С», когда включена продольная подача. Рукоятка для подачи резцовой каретки «D» используется для ручной подачи резцовой головки. Резцовую каретку после ослабления двух винтов «Е» возможно полностью установить под любым углом на вертикальной оси. После ослабления рукоятки «F» можем как угодно поворачивать резцовую головку.



**Индикатор резьбы**

пригоден для более быстрого нарезания резьбы как однозаходной, так и двухзаходной.



1. Суппорт

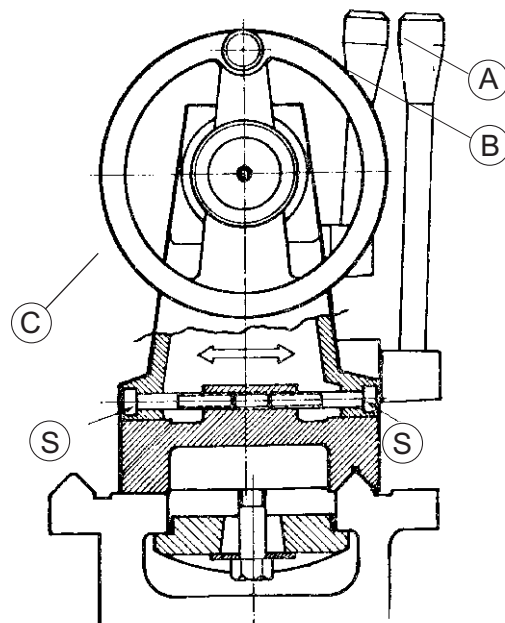
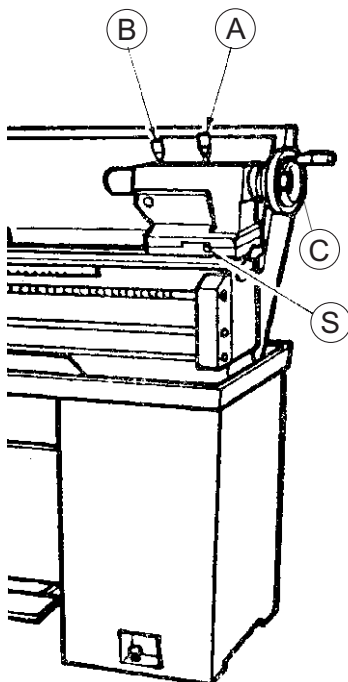
2. Резьбовой винт

Таблица метрической резьбы

мм/об.	z	↓	мм/об.	z	↓
0,4	20	4	1,4	21	3
0,45	27	3	1,5	27	3
0,5	20	4	1,625	26	2
0,55	22	2	1,75	21	3
0,6	27	3	2,0	20	4
0,625	20	4	2,25	27	3
0,65	26	2	2,5	20	4
0,7	21	3	2,75	22	2
0,75	27	3	3,0	27	3
0,8	20	4	3,25	26	2
0,875	21	3	3,5	21	3
0,9	27	3	4,0	20	4
1,0	20	4	4,5	27	3
1,1	22	2	5,0	20	4
1,125	27	3	5,5	22	2
1,2	27	3	6,0	27	3
1,25	20	4	6,5	26	2
1,3	26	2	7,0	21	3
1,375	22	2			

**Задняя бабка**

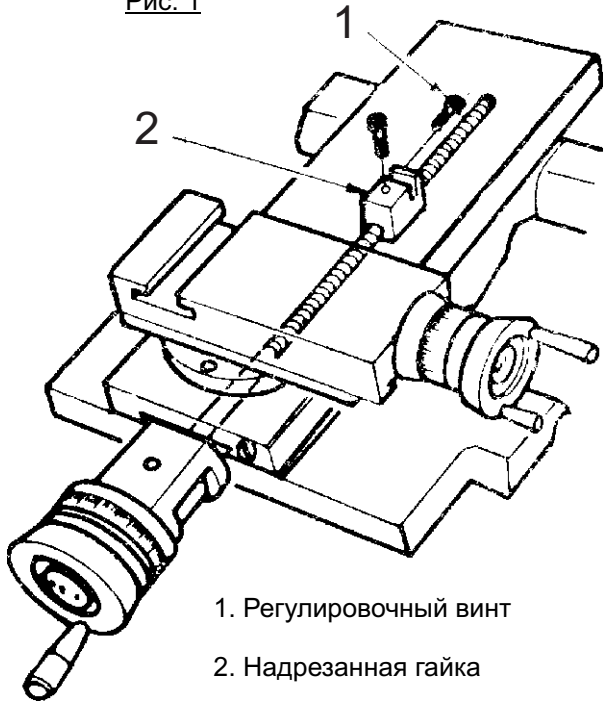
Ручной маховичок «С» применяется для высовывания или засовывания пиноли задней бабки. Посредством поворота маховичка до упора в левом направлении автоматически ослабится используемый инструмент. Рычаг замка задней бабки «А» прижимает заднюю бабку к станине. Замыкание проведётся путём поворота рычага вправо, открытие путём поворота рычага влево. Рычаг замка пиноли «В» препятствует пиноли в движении. Перед манипуляцией с ручным маховичком «С» необходимо ослабить рычаг «В». После установки пиноли в требуемое положение рычаг «В» зафиксируется. Два регулировочных винта «S» на каждой стороне основания используются для установки несоосности задней бабки. После установки требуемой несоосности оба винта «S» подтяните.



**Наладка крестообразной каретки**

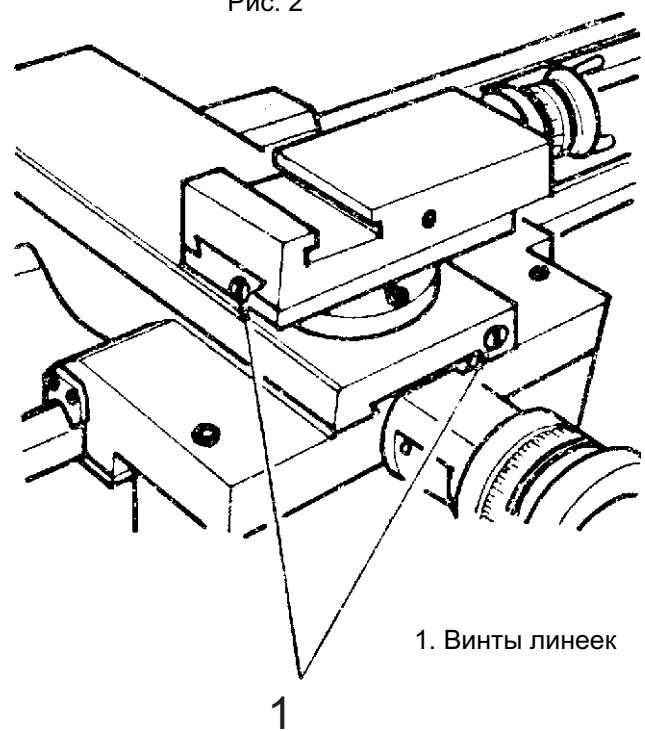
У поперечной каретки можно посредством надрезанной гайки изменить зазор винта «мёртвый ход». Этот зазор устранится путём подтягивания регулировочного винта.

Рис. 1



- 1. Регулировочный винт
- 2. Надрезанная гайка

Рис. 2

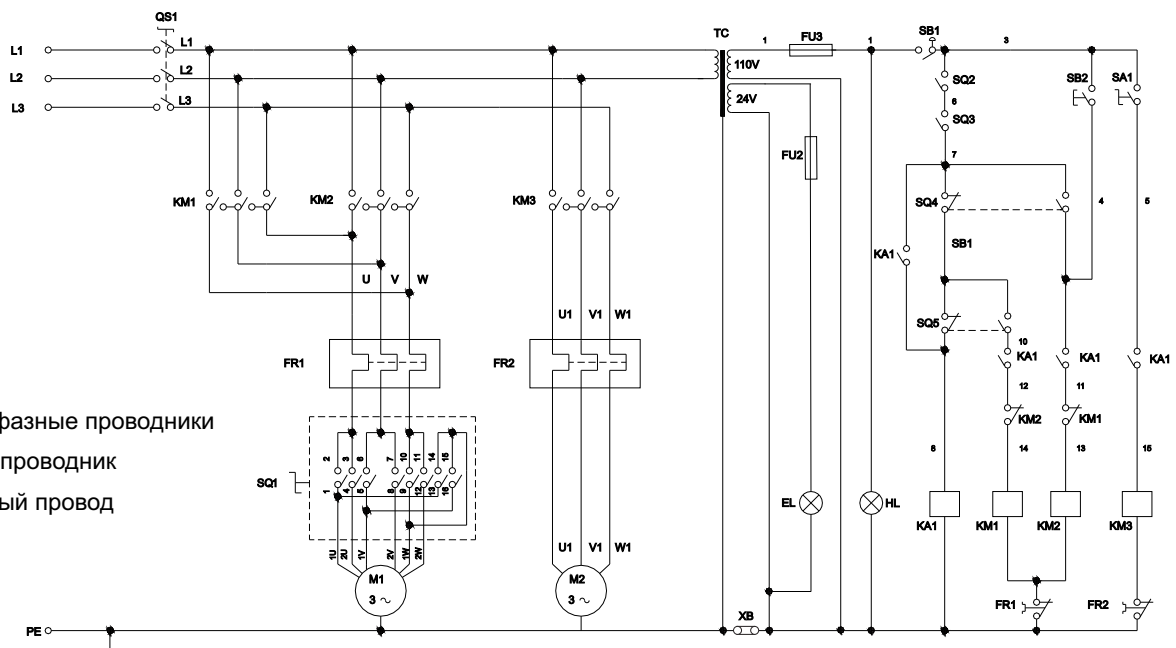


- 1. Винты линеек

Дальнейшую наладку можно произвести при помощи косоугольных линеек, которые ограничивают зазор в трапециевидной направляющей (Рис. 2). Если винты подтягиваются, то зазор уменьшается. Если же ослабляются, то зазор увеличивается.

## 13 Электрическая система и её управление

Напряжение 3/Н/РЕ AC 400 в, 50 гц      Защита 16 а



L1, L2, L3 фазные проводники  
 N средний проводник  
 PE защитный провод



**Опасность:** Производить работы на электрическом оборудовании имеет право только уполномоченное для этого лицо со соответствующей электротехнической документацией.



**Предостережение:** Рекомендуемую предварительную защиту станка может обеспечить 16-тиамперовый защитный электрический автомат, находящийся в домашней электропроводке.



**Предупреждение:** Перед применением станка ознакомьтесь с элементами его управления, их работой и размещением.



**Предостережение:** Перед началом всех ремонтных работ, перед наладкой, и работами по техническому обслуживанию всегда выньте штепсель подводящего провода из розетки электрической цепи.



**Предупреждение:** Насос охлаждающей жидкости не запускать без налитой охлаждающей жидкости в ёмкости, иначе может произойти повреждение насоса.



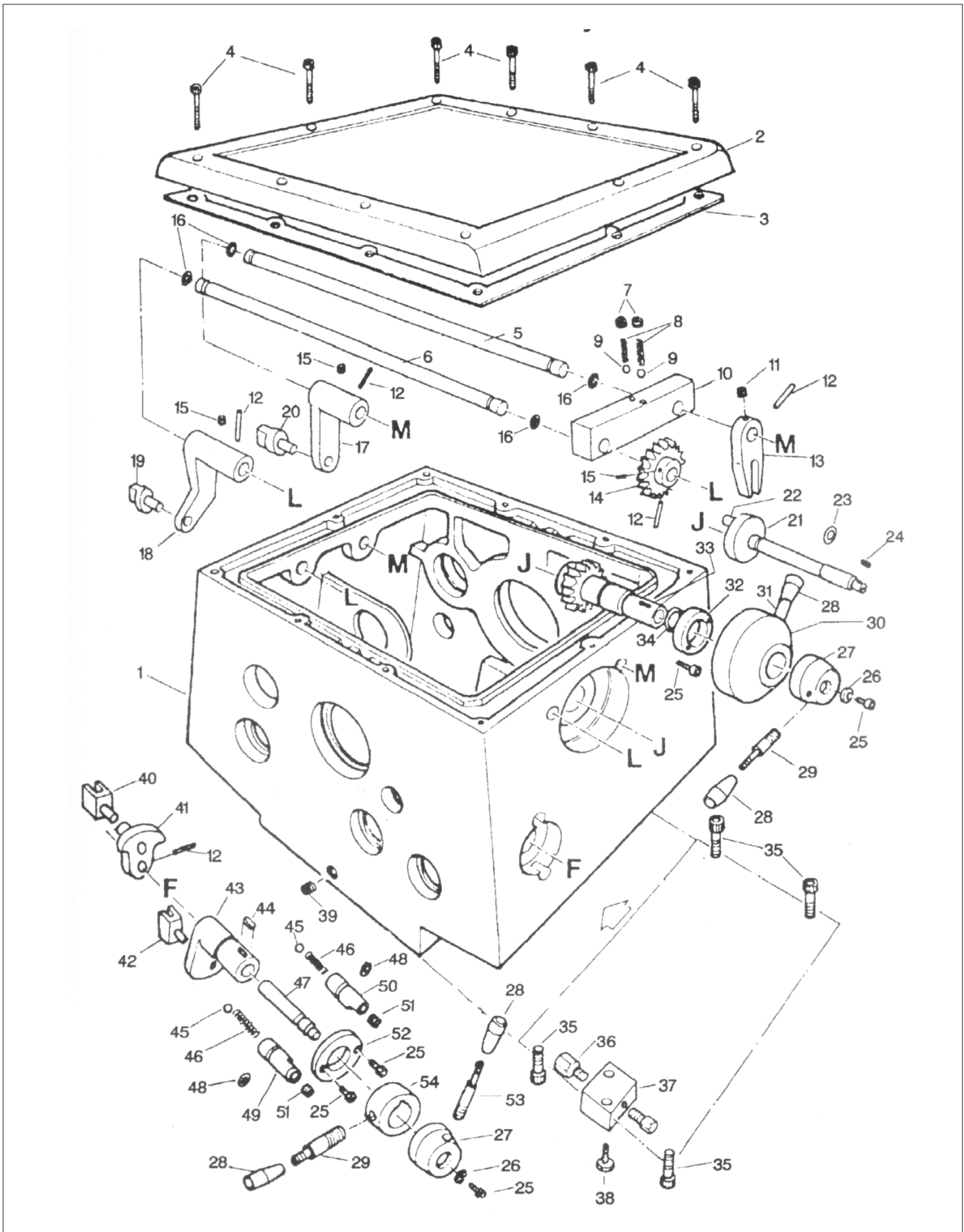
**Предупреждение:** Эмульсия «Н» является продуктом нефтепереработки и с экологической точки зрения необходимо воспрепятствовать стеканию жидкости вне ёмкости, а при замене жидкости нужно соблюдать соответствующие предписания.

## 14

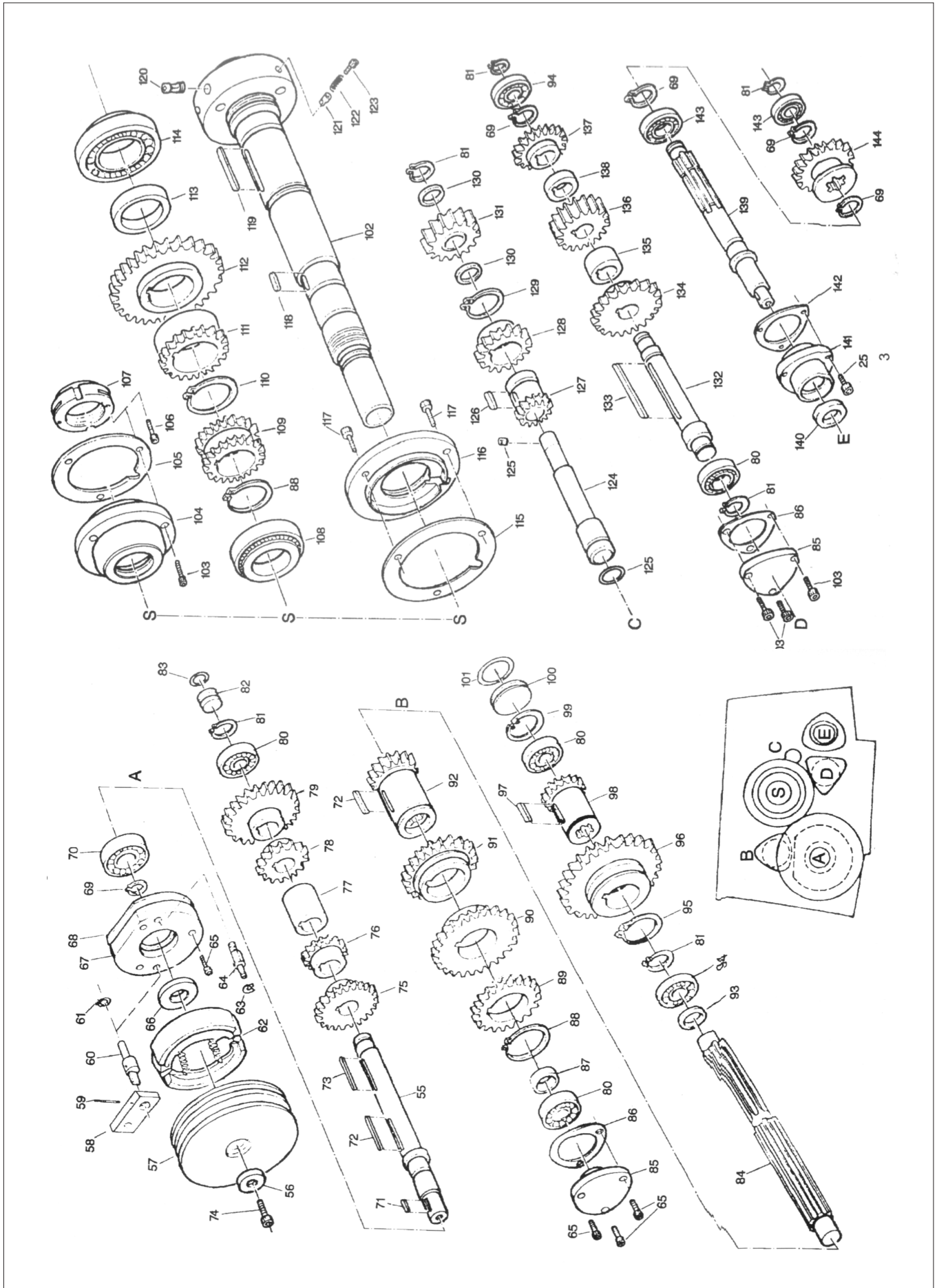
### Техническое обслуживание универсального токарного станка

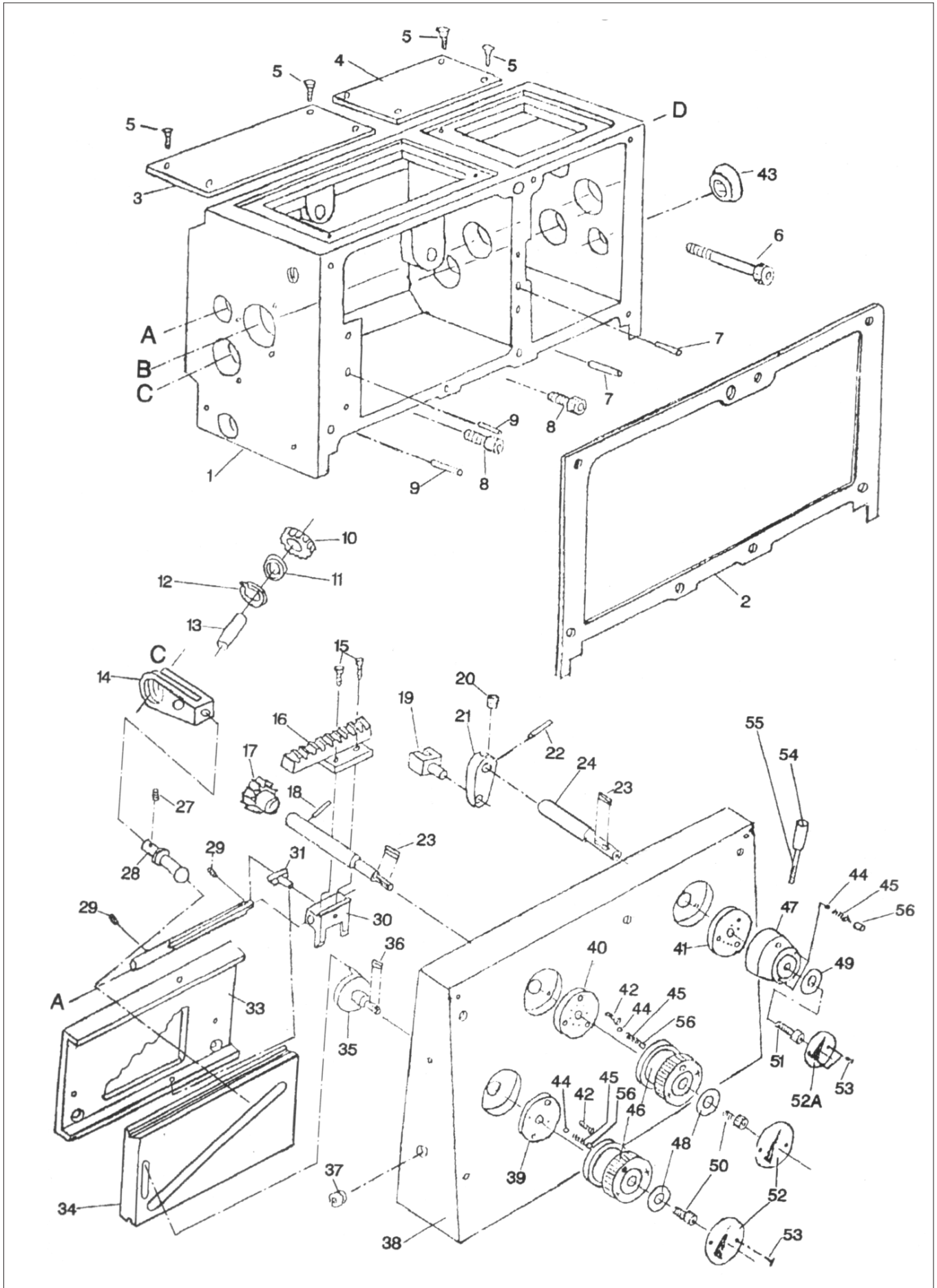
- 1) Перед вводом универсального токарного станка в эксплуатацию проконтролируйте уровень масла в передней бабке, коробке передач и в суппорту и проведите смазку всех скользящих и вращающихся поверхностей и деталей (карта смазки).
- 2) После окончания работы на станке очистите все детали станка и смажьте все скользящие поверхности, ходовые винты и шпиндель.
- 3) Периодически вымывайте переднюю бабку, коробку передач и заменяйте масло.
- 4) Не допускайте разбрызгивания масла на двигатель и на клиновидные ремни. Регулярно контролируйте клиновидные ремни и, если это необходимо, то отрегулируйте их натяжение.
- 5) Не переключайте никакой рычаг коробки передач, пока не остановится шпиндель, так как в противном случае может произойти повреждение передачи. Если переключение невозможно, то можем при помощи поворота шпинделя вручную достичь более лёгкого переключения.
- 6) При использовании неподвижного или подвижного люнета часто смазывайте маслом место соприкосновения между скользящей поверхностью и вращающейся заготовкой.
- 7) Если обнаружите повреждение станка, немедленно станок остановите и посоветуйтесь со специалистами технического обслуживания, как устранить возникшую проблему.

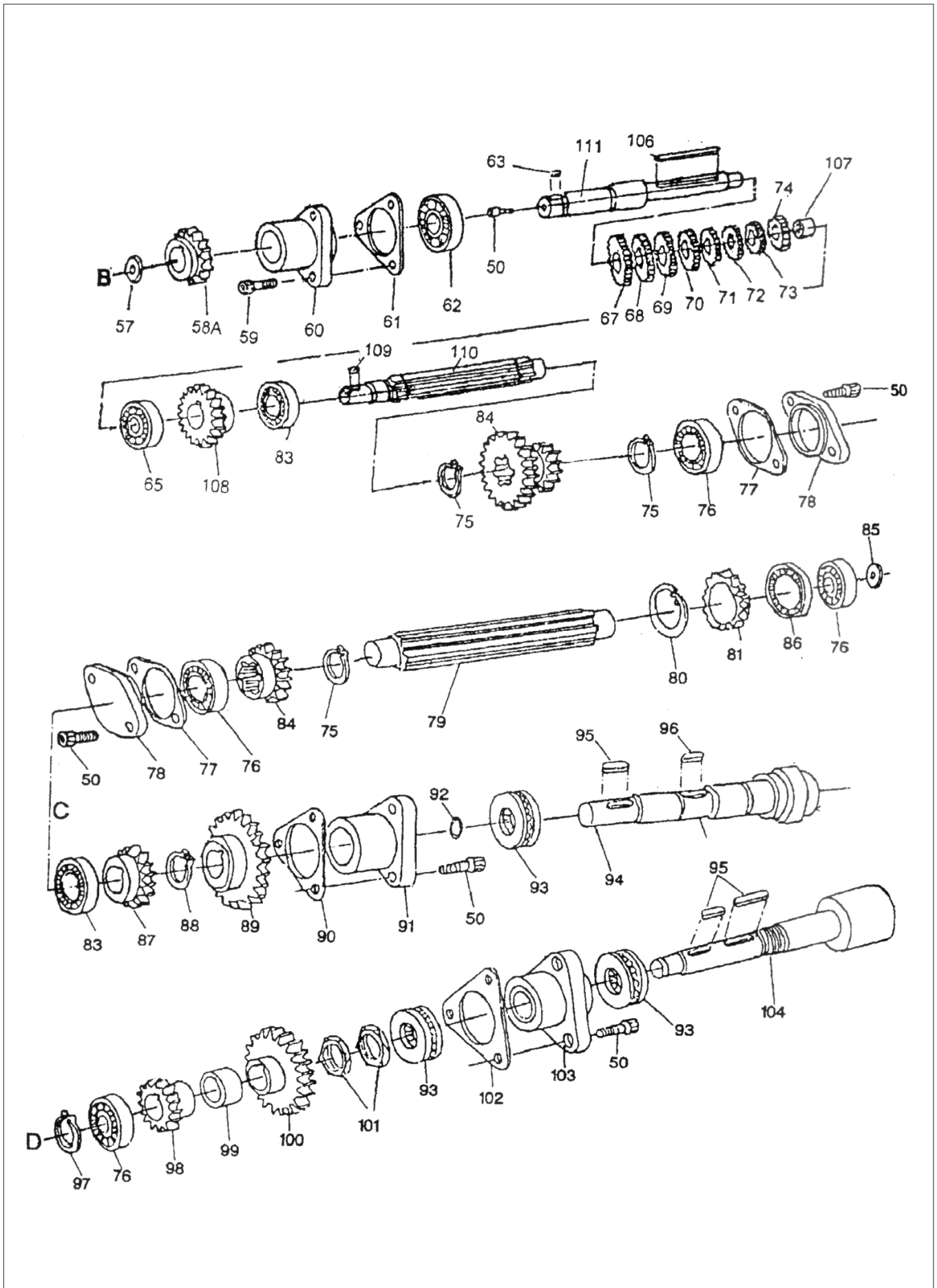
# 15 Чертёжи отдельных узлов и деталей станка

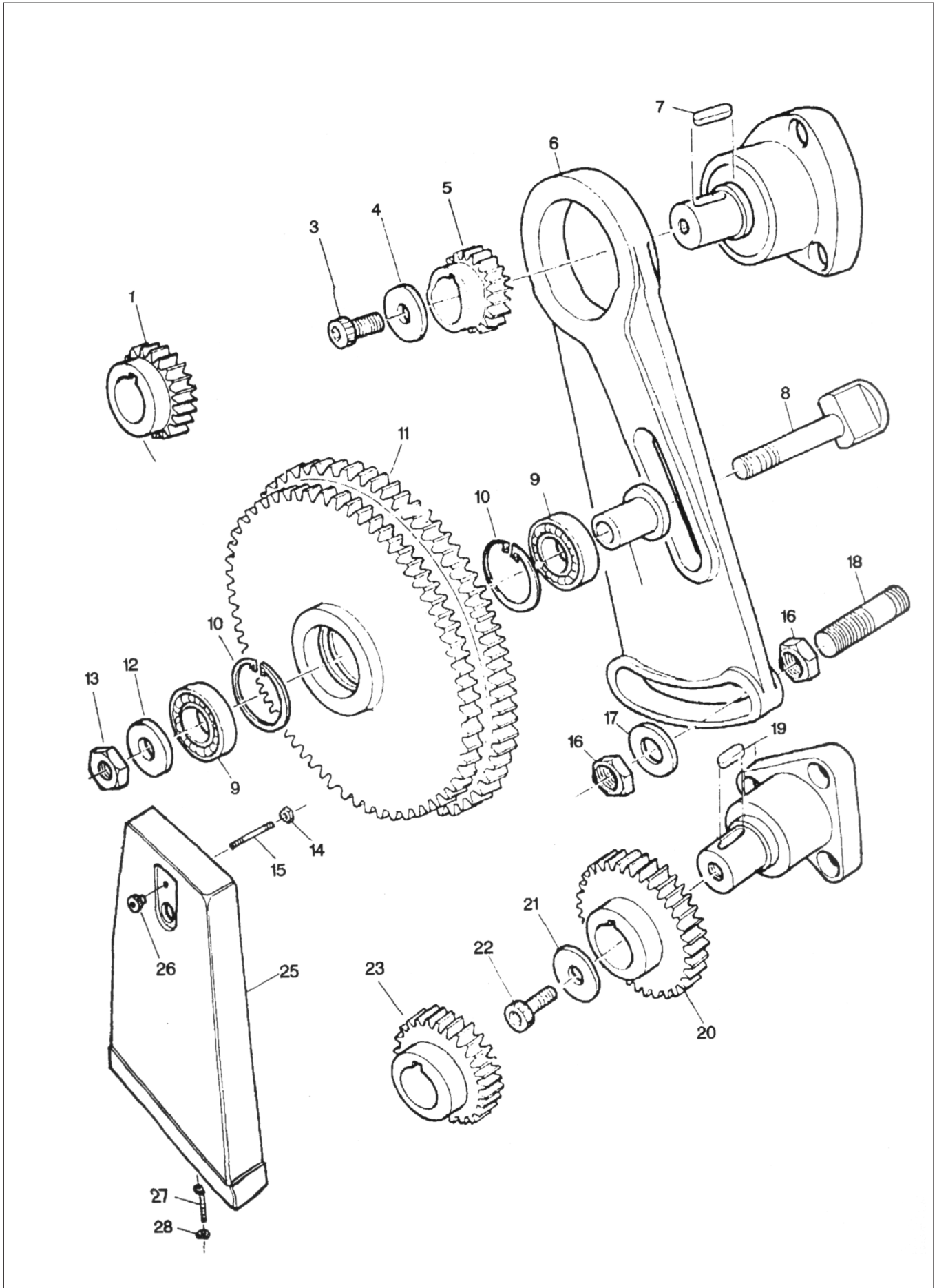


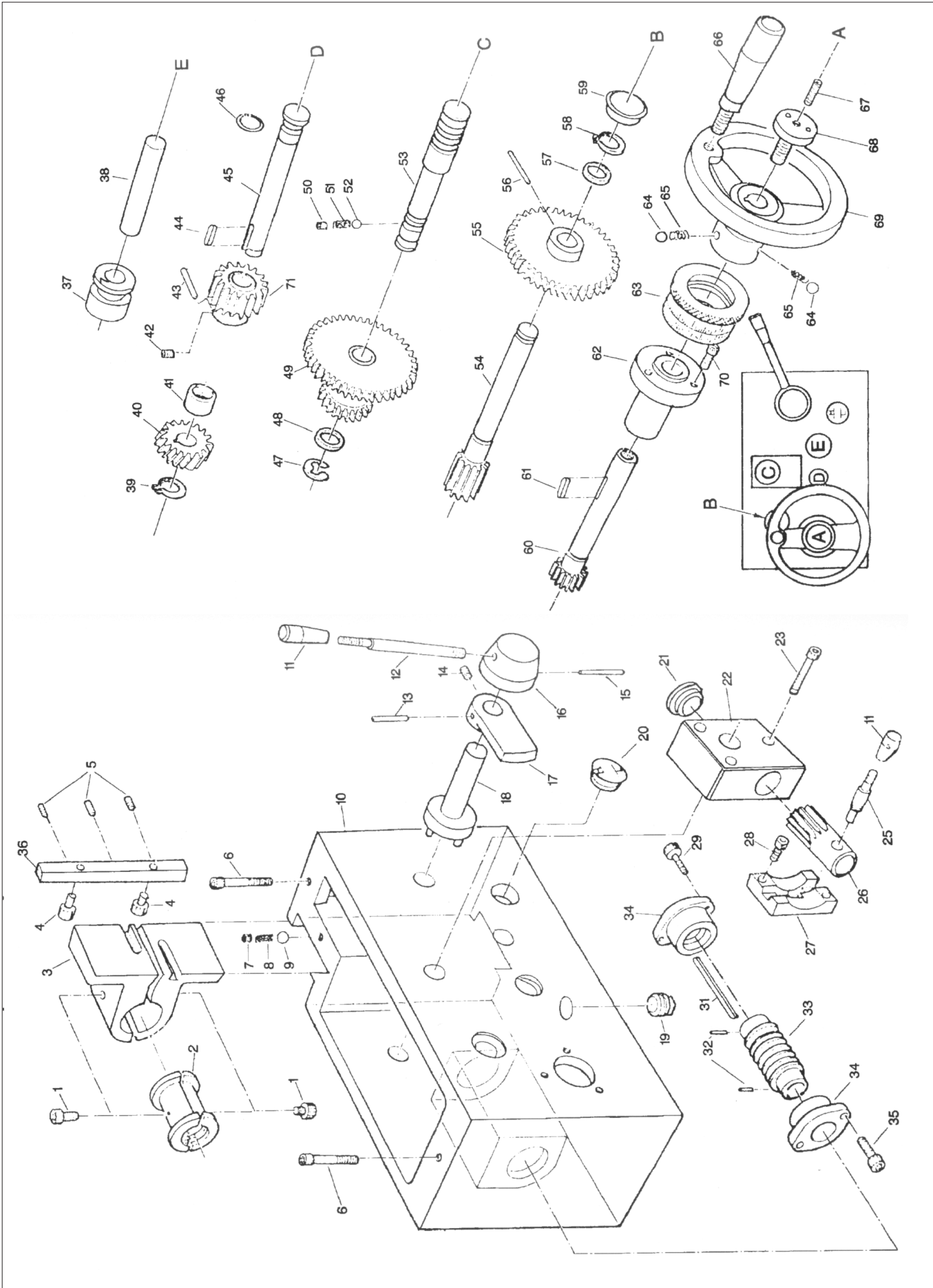


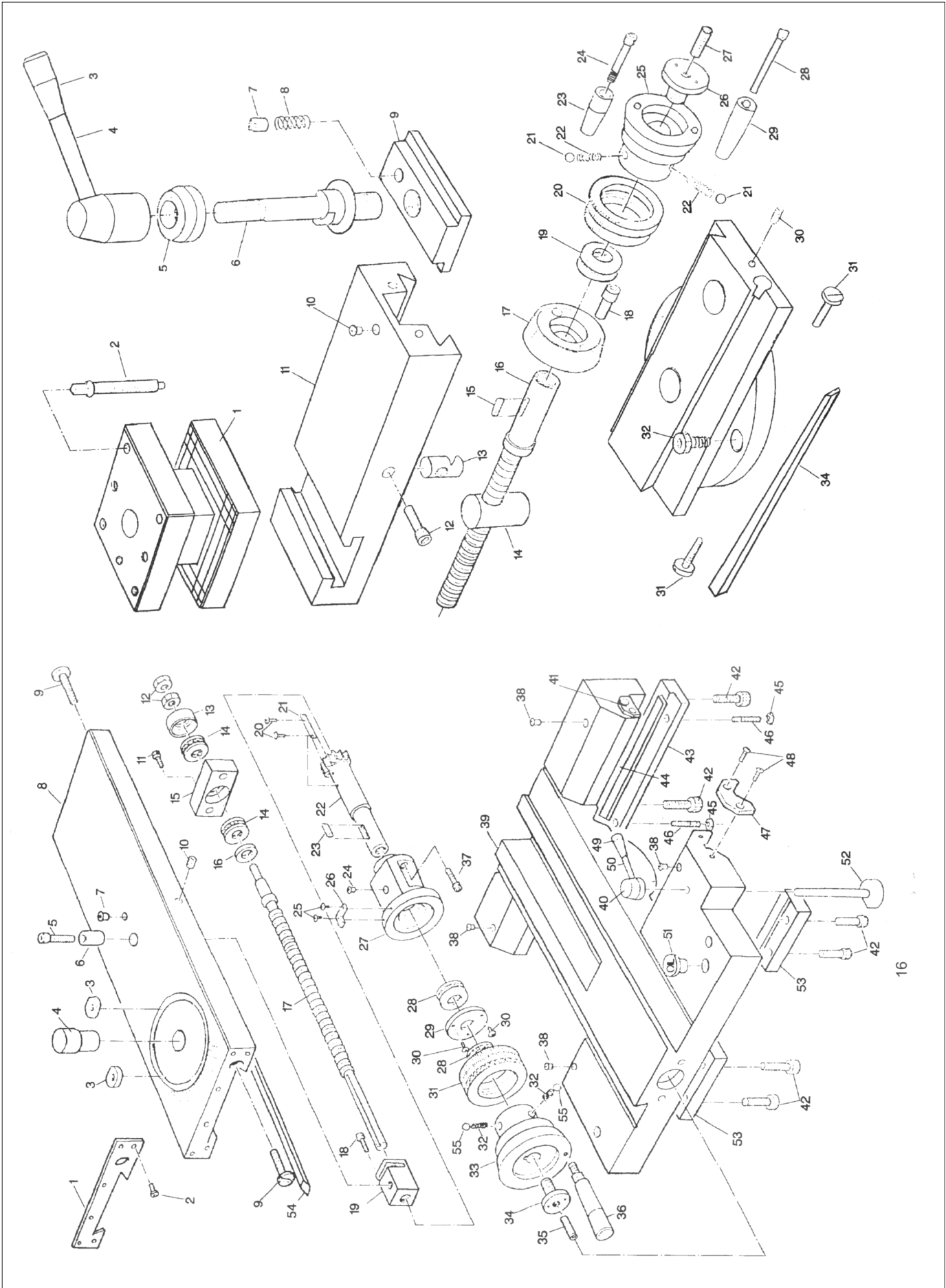


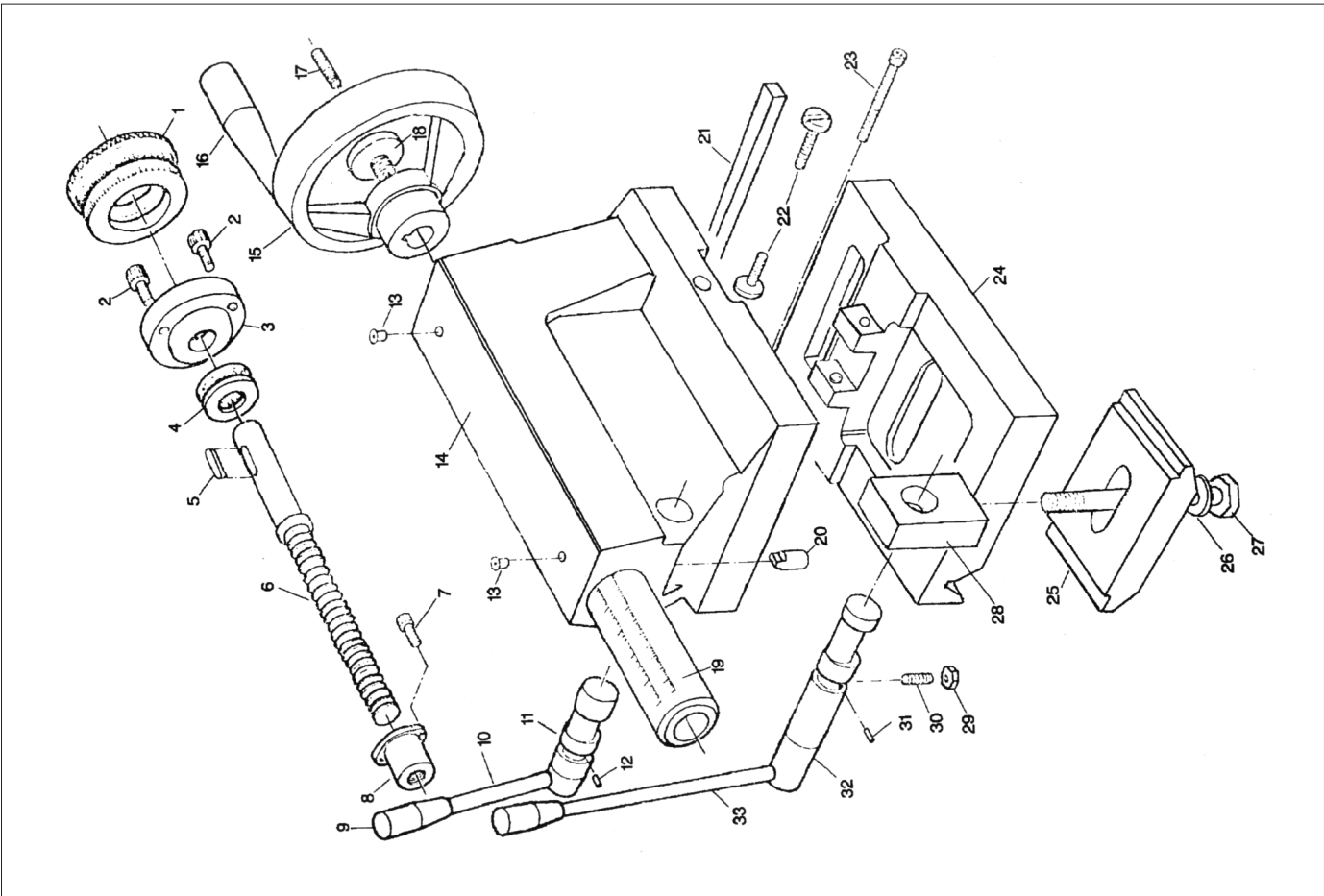
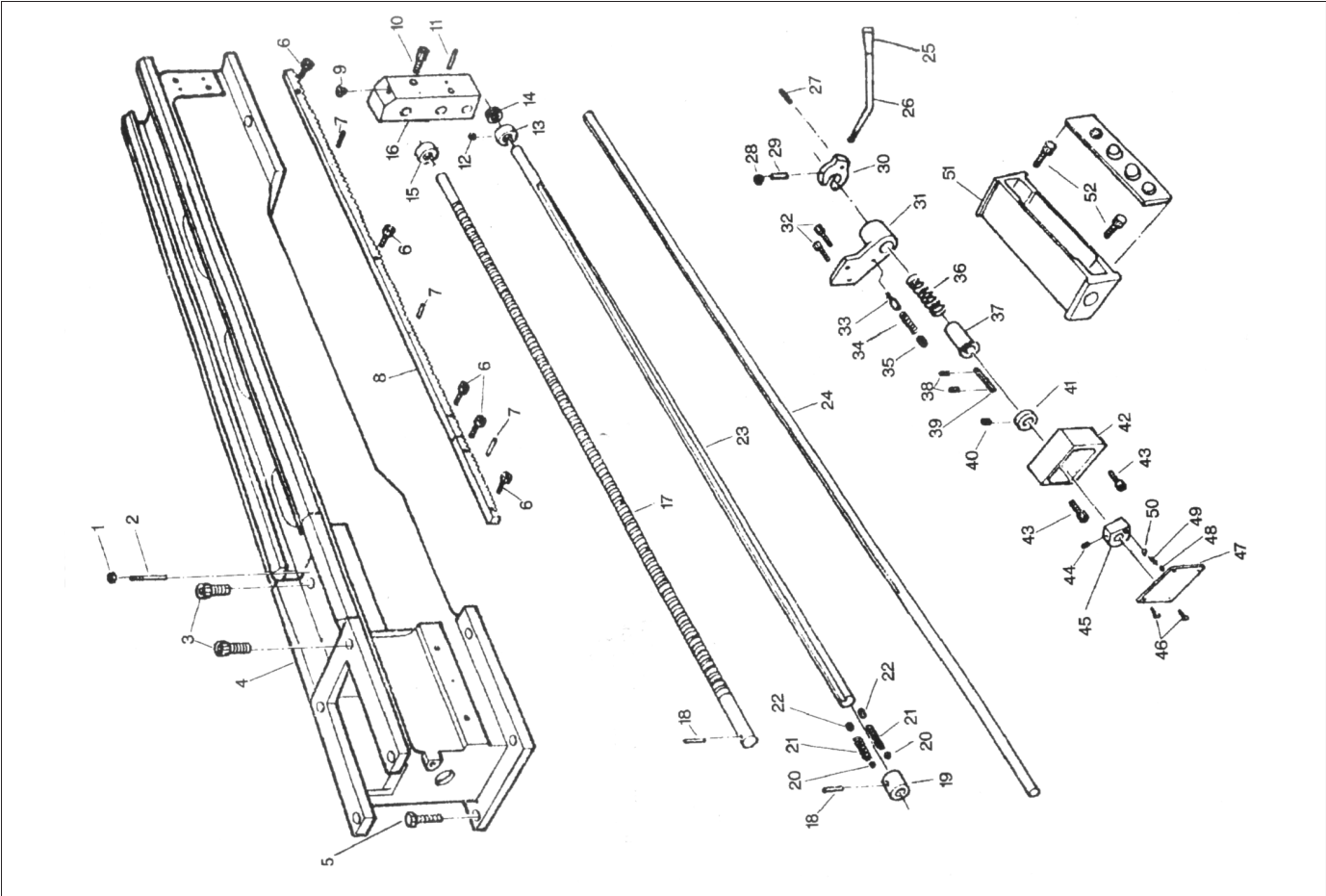


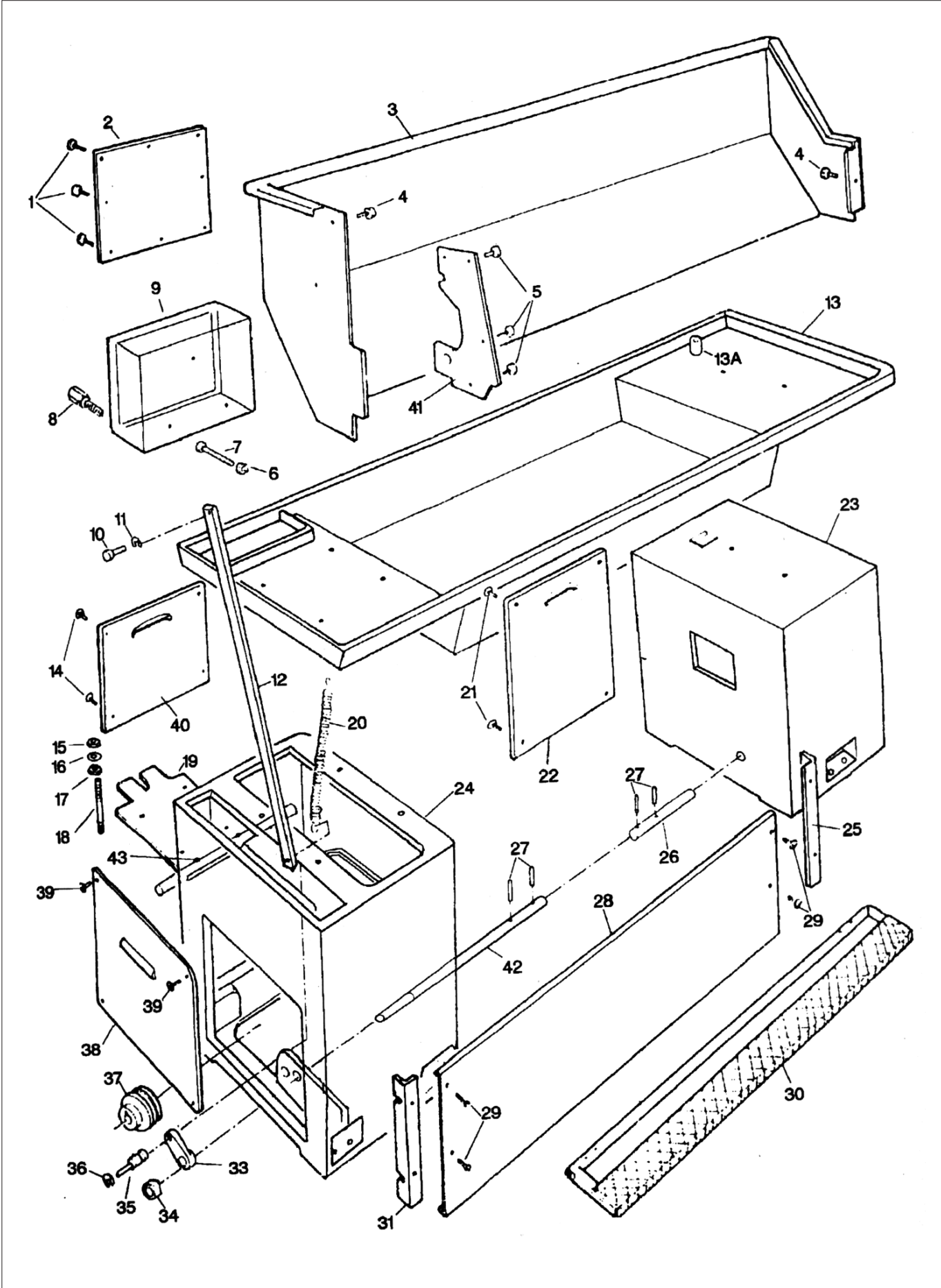




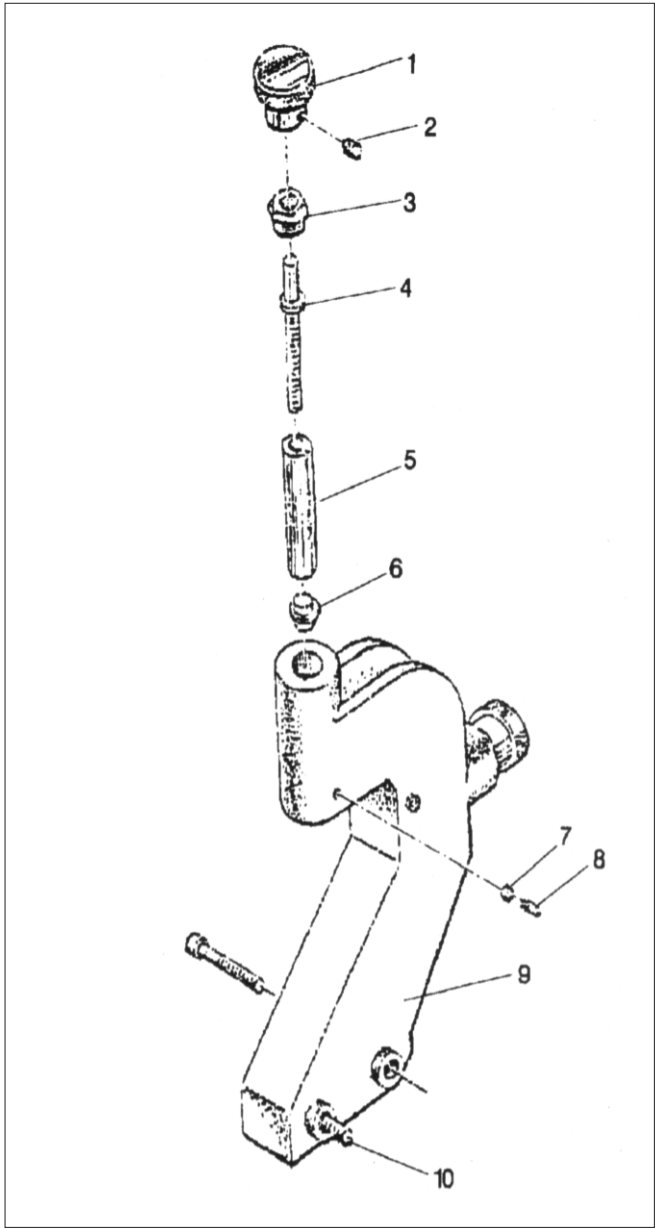
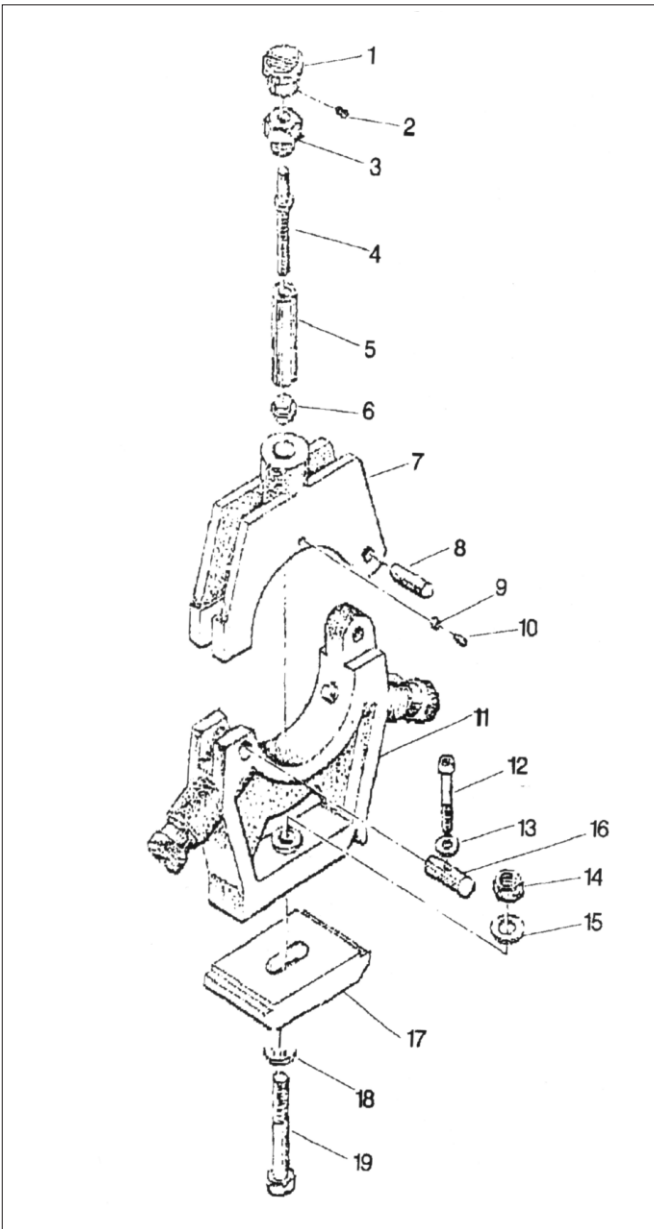
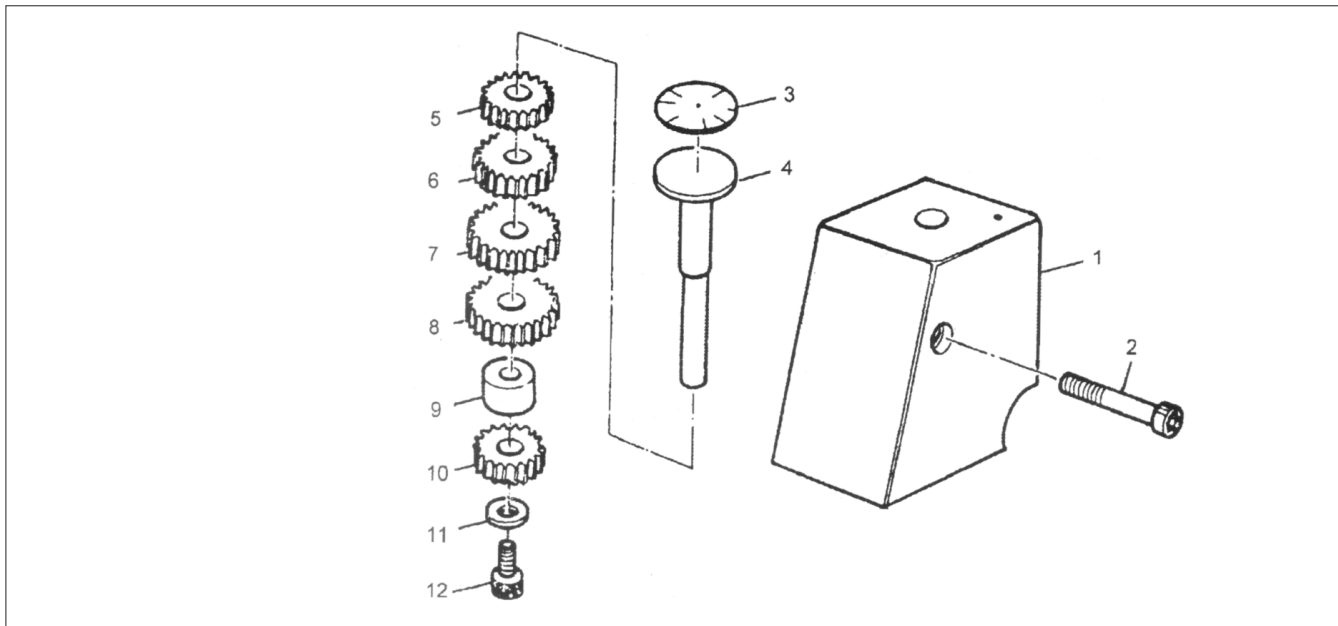












## 16 Замена охлаждающей эмульсии

При эксплуатации станка доходит к уменьшению количества жидкости в результате испарения, разбрызгивания и прилипания на стружках. Это уменьшение нужно возмещать свежей жидкостью, в результате чего жидкость обновляется, поэтому её «старение» проявляется очень медленно. Жидкость, однако, находится в очень активном контакте с воздухом и металлами, загрязняется пылью, окислами металлов и подвержена нападению анаэробных бактерий. Нападение бактериями, которое приводит к разложению эмульсии, наиболее проявляется тогда, когда станок не эксплуатируется. Воздухововлечение эмульсии при эксплуатации станка уничтожает бактерии.

Рекомендуем производить замену эмульсионной жидкости по истечении 6-8 недель эксплуатации. Не позже, чем по истечении 6 месяцев, необходимо провести замену с одновременной доскональной очисткой ёмкости и прополаскиванием всей системы охлаждения горячей водой с содержанием 3%-ой кристаллической соды.

Визуальная оценка состояния жидкости:

- масляный налёт на поверхности эмульсии свидетельствует о том, что эмульсия является нестабильной
- осевший на дно и стенки ёмкости осадок и липкая поверхность на станке предупреждают о том, что жидкость устарела и загрязнена
- по интенсивности молочного оттенка эмульсии можем на основании опыта работы сделать заключение о уменьшении концентрации. Может проявиться в крайних случаях в виде ржавых пятен на обрезках и на инструменте
- запах гнили и синеватый оттенок жидкости являются признаком нападения эмульсии бактериями.

## 17 Список узлов и деталей

Список узлов и деталей станка найдёте в приложенной документации. В этой документации станок расчерчен на отдельные узлы и детали, которые можно при необходимости заказать.

В целях быстрого и точного исполнения заявки при заказывании запасных частей для замены тех, которые были повреждены в ходе транспортировки или позже износились при эксплуатации, а также в случаях предъявления рекламаций, указывайте всегда следующие данные:

- а) типовую марку станка «SPE 1000 PV»
- б) заказной номер станка номер станка
- в) год производства и дату отсылки станка
- г) номер детали и страницы, на которой конкретная деталь находится.

## 18 Принадлежности и дополнительные приспособления

Основными принадлежностями являются все составные части и детали, которые поставляются прямо в составе станка или вместе с ним (приведены в главе 1 «Содержание упаковки»).

Специальные принадлежности представляют собой дополнительные приспособления, которые можно дополнительно купить для специфического инструмента или для закрепления (четырёхкулачковый патрон концентрический), оправки для инструментов, преобразователь частоты и другие по позициям, которые указаны в актуализированном предлагаемом нами каталоге. Этот каталог получите даром. Также возможно проконсультироваться по вопросам использования специальных принадлежностей с нашим работником технического обслуживания.

## 19 Разборка и ликвидация

Ликвидация станка после окончания его срока службы:

- отключить станок от электрической сети
- выпустить масло из коробки передач передней бабки токарного станка
- демонтировать все детали станка
- все разобранные детали рассортировать согласно классификации отходов производства (сталь, чугун, цветные металлы, резина, кабели, электрические элементы) и послать заводу-изготовителю для профессиональной ликвидации.

## 20 Правила техники безопасности

### 1.1. Общие положения

**А.** Этот станок снабжён разными предохранительными устройствами, предназначенными как для защиты обслуживающего персонала, так и для защиты самого станка. Однако, несмотря на это, они не могут обеспечить все аспекты безопасности, а поэтому нужно, чтобы обслуживающий персонал принимал необходимые меры по защите. Перед началом обслуживания станка обслуживающий персонал должен хорошо изучить эту главу. Кроме того, обслуживающий персонал должен принять во внимание и дальнейшие аспекты опасности, которые относятся к окружающим условиям и материалу.

**Б.** Эта инструкция включает в себя три категории указаний техники безопасности

<b>Опасность</b>	<b>Предостережение</b>	<b>Предупреждение</b>
Смысл их является следующим:		
<b>ОПАСНОСТЬ</b>		
Несоблюдение этих указаний может привести к смертельному исходу.		
<b>ПРЕДОСТЕРЕЖЕНИЕ</b>		
Несоблюдение этих указаний может привести к серьёзному ранению или к значительному повреждению станка.		
<b>ПРЕДУПРЕЖДЕНИЕ (Призыв к осторожности)</b>		
Несоблюдение этих указаний может привести к повреждению станка или к лёгкому ранению.		

**В.** Соблюдайте всегда правила техники безопасности, которые указаны на щитках, прикреплённых на станке. Эти щитки не удаляйте и предохраняйте их от повреждений. В случае неразборчивости надписи на щитке или его повреждения контактируйте производственное предприятие.

**Г.** Не пытайтесь ввести станок в эксплуатацию до тех пор, пока Вы не изучили все инструкции, поставленные со станком (инструкции по обслуживанию, техническому обслуживанию, наладке, программированию и т.д.), и пока не поняли принцип каждой операции и порядок работы.

### 1.2. Основные позиции по безопасности

#### 1) ОПАСНОСТЬ

- На электрической панели управления, трансформаторах, двигателях, клеммниках находится оборудование под высоким напряжением, что указано на прикреплённых щитках. Ни в коем случае не дотрагивайтесь этого оборудования.

Перед присоединением станка к электрической сети убедитесь в том, что все дверцы и защитные кожухи установлены на свои места. В случае необходимости устранить дверцы или снять защитный кожух выключите сначала главный рубильник и замкните его.

- Не присоединяйте станок к электрической сети в том случае, если дверцы или защитный кожух устранены.

#### 2) ПРЕДОСТЕРЕЖЕНИЕ

- Запомните позицию (место) нахождения аварийного выключателя, чтобы Вы могли воспользоваться им из любого места.

- Чтобы избежать неправильного обслуживания станка, ознакомьтесь перед его пуском с размещением выключателей.

- Следите за тем, чтобы Вы во время работы станка случайно не прикоснулись к некоторым выключателям.

- Ни в коем случае не прикасайтесь голыми руками или чем-нибудь другим к вращающейся детали или инструменту.

- Следите за тем, чтобы шпиндель не захватил Ваши пальцы.

- Всегда, когда проводите работы возле станка, проявляйте всегда большую осторожность по отношению к стружке и к возможности поскользнуться на охлаждающей жидкости, масле.

- Не вмешивайтесь в работу станка, пока этого не требует инструкция по использованию

- В том случае, если не будете работать на станке, станок выключите на панели управления и отсоедините его от источника питания.

- Перед чисткой станка или его периферийных устройств выключите и замкните главный выключатель.

- Если же на станке работает несколько работников, не начинайте дальнейшую работу до тех пор, пока не проинформируете следующего работника о том, как будете поступать.

- Не проводите на станке никаких изменений, которые бы могли угрожать его безопасности.

- Сомневаетесь ли в правильности порядка работы на станке, контактируйте ответственного работника.

### 3) ПРЕДУПРЕЖДЕНИЕ ПРИЗЫВ К ОСТОРОЖНОСТИ

- Не забывайте проводить регулярные проверки в соответствии с инструкцией по обслуживанию.
- Проконтролируйте и убедитесь в том, что не существуют никакие помехи в работе станка со стороны пользователя.
- Если станок находится в системе автоматической работы, не открывайте ни входные дверцы, ни защитные кожухи.
- После окончания работы наладьте станок так, чтобы был подготовлен для проведения дальнейшей серии операций.
- В случае прекращения подачи электрического тока, немедленно выключите главный выключатель.
- Не изменяйте величины параметров, значения величин или иные электрические величины наладки, хотя бы Вы для этого имели уважительную причину. В случае необходимости изменить величину, прежде всего проконтролируйте, если это безопасно, а потом запишите первоначальную величину, чтобы Вы могли в случае необходимости опять установить первоначальную величину.
- Предохранительные щитки не устраняйте и не изменяйте, предохраняйте их от повреждений и попадания на них краски или грязи. В случае неразборчивости надписи на них или их потери пошлите в адрес нашей фирмы номер дефектного щитка (номер указан на нижнем правом уголке щитка) и фирма Вам пошлёт новый щиток, который прикрепите внутри на его первоначальное место.

#### 1.3. Одежда и личная безопасность

##### 1) ПРЕДУПРЕЖДЕНИЕ ПРИЗЫВ К ОСТОРОЖНОСТИ

- Длинные волосы свяжите сзади, иначе бы могли захватиться и намотаться ведущим механизмом.
- По возможности носите защитные приспособления (шлём, очки, безопасную обувь и т.п.)
- В случае нахождения в рабочем пространстве препятствий над головой носите шлём.
- Всегда носите предохранительную маску при работе с материалом, при обработке которого возникает пыль.
- Носите всегда защитную обувь со стальными прокладками и с противоскользкой подошвой.
- Никогда не носите свободную рабочую одежду.
- Пуговицы, крючки на рукавах рабочей одежды имейте всегда застёгнутыми, чтобы предотвратить опасность наматывания свободных частей одежды на ведущие механизмы.
- В том случае, если носите галстук или подобные свободные дополнения к одежде, следите за тем, чтобы они не намотались на ведущие механизмы (чтобы не были захвачены вращающимся механизмом).
- При насадке и при снятии обрабатываемых деталей и инструментов, а также при устранении стружек из рабочего пространства, пользуйтесь перчатками, чтобы защитить руки от ранений об острые грани и от ожогов горячими обработанными компонентами.
- Не работайте на станке, если находитесь под влиянием наркотиков и алкоголя.
- Если Вы страдаете головокружениями и обмороками, то не работайте на станке.

#### 1.4. Правила техники безопасности для обслуживающего персонала

Не вводите станок в эксплуатацию до тех пор, пока не ознакомитесь с содержанием инструкции по обслуживанию

##### 1) ПРЕДОСТЕРЕЖЕНИЕ

- Закройте все кожухи элементов управления и клеммников, чтобы предотвратить их повреждение стружками и маслом.
- Проверьте, если не повреждены электрические кабели, чтобы избежать травм в результате утечки электрического тока (электрический шок).
- Регулярно проверяйте, или защитные кожухи правильно собраны и если не повреждены. Повреждённые кожухи немедленно исправьте или замените другими.
- Не запускайте станок со снятым кожухом.
- Не прикасайтесь к охлаждающей жидкости голыми руками может вызвать раздражение. Для обслуживающего персонала, страдающего аллергией, разработаны специальные меры.
- Не производите никаких изменений форсунки охлаждающей жидкости во время хода станка.
- При устранении стружек с инструмента пользуйтесь перчатками и щёткой никогда не проводите это обнажёнными руками.
- Перед заменой инструмента прекратите все операции и остановите станок.
- При закреплении заготовок в станках или при вынимании обработанных деталей из станков, которые не имеют операцию по автоматической замене обрабатываемых деталей, следите за тем, чтобы инструмент находился как можно дальше от рабочего пространства и чтобы не вращался.
- Не вытирайте обрабатываемую деталь и не устраняйте стружки руками или тряпкой во время вращения инструмента. Для это цели станок остановите и пользуйтесь щёткой.
- С целью продолжения ходовой части оси не устраняйте или не вмешивайтесь каким-либо другим образом в такие предохранительные устройства, как упор, концевые выключатели или не проводите их взаимное блокирование.
- При манипуляции с деталями, которые превышают Ваши возможности, потребуйте помощь.

- Не работайте на подъёмных тележках или подъёмных кранах и не проводите такелажные работы, если Вы не имеете на эти виды работ правомочные законом утверждённые документы.
- При пользовании подъёмными тележками или подъёмными кранами убедитесь сначала в том, что вблизи этих машин нет никаких препятствий.
- Всегда применяйте стандартные стальные тросы и средства вязки, грузоподъёмность которых соответствует тем нагрузкам, которые должны быть перенесены.
- Проверяйте средства вязки, цепи, подъёмное оборудование и остальные подъёмные средства перед началом их использования. Дефектные части немедленно исправьте или замените их новыми.
- Всегда обеспечьте профилактические противопожарные мероприятия при проведении работ с горючими материалами или режущим маслом.
- Не работайте на станке во время сильной грозы.

## 2) ПРЕДУПРЕЖДЕНИЕ ПРИЗЫВ К ОСТОРОЖНОСТИ

- Перед началом работы проверьте, или ремни имеют правильное натяжение.
- Проверьте зажимные и дальнейшие приспособления, чтобы определить, если не ослаблены крепёжные болты обрабатываемой детали.
- Не обслуживайте выключатели на панели управления в рукавицах, так как бы могло дойти к неправильному выбору или к другой ошибке.
- Перед введением станка в эксплуатацию подождите, пока нагреется шпиндель и все механизмы подачи.
- Убедитесь в том, что собранные инструменты соответствуют номерам запрограммированных инструментов.
- Проверьте состояние дисплея (или SETUP дисплея) и сравните его с номером программы.
- Сначала проедьте со сниженной скоростной подачей всю программу, шаг за шагом, с целью проверить, если всё в порядке.
- Проконтролируйте и проверьте, или в ходе обработки не возникает ненормальный шум.
- Препятствуйте накоплению стружки в течение силовой обработки. Стружки являются очень горячими и могут вызвать пожар.
- Когда серия операций окончена выключите выключатель системы управления, выключите главный выключатель и, наконец, выключите и выключатель главной подачи тока.

## 1.5. Правила техники безопасности по закреплению обрабатываемой детали и инструментов

### 1) ПРЕДОСТЕРЕЖЕНИЕ

- Всегда пользуйтесь тем инструментом, который является пригодным для данной работы и который соответствует спецификациям станка.
- Затупившиеся инструменты замените как можно скорее, так как затуплённые инструменты часто являются причиной травм или повреждения.
- Прежде чем приведёте шпиндель в движение, проверьте, если части, закреплённые в патроне или люнете, тщательно зафиксированы (укреплены).
- Если же центровое отверстие большой стержневой части является слишком малым, то при большей режущей силе обрабатываемая деталь может выпасть. Убедитесь в том, что центровое отверстие является достаточно большим и если имеет правильный угол.
- При собранных принадлежностях на шпинделе не превышайте допустимые обороты.
- Если же шпиндель или иные используемые принадлежности не являются оборудованием, рекомендованным предприятием-изготовителем, то проверьте у предприятия-изготовителя, какую безопасную используемую скорость он рекомендует.
- Следите за тем, чтобы Ваши пальцы или рука не попали в шпиндель или в люнет.
- Для поднятия тяжёлых шпинделей, люнетов и заготовок применяйте соответствующее подъёмное оборудование.

### 2) ПРЕДУПРЕЖДЕНИЕ ПРИЗЫВ К ОСТОРОЖНОСТИ

- Убедитесь в том, что длина инструмента является такой, что инструмент не будет попадать в зажимное приспособление такое, как шпиндель, или в другие предметы.
- После сборки инструментов и обрабатываемой детали проведите опытный рабочий процесс.
- И хотя держатель инструмента может быть собран слева или справа, несмотря на это проконтролируйте его правильное положение.
- Не применяйте измерительное устройство инструмента (или узел измерительного устройства длины), пока не убедитесь в том, что ничему не мешает).



## 21 Гарантийные условия

1. На инструменты и станки марки «PROMA CZ» предоставляется гарантия сроком на 12 месяцев от даты продажи (Надо предъявить правильно заполненное гарантийное письмо, чек).
2. Гарантия не распространяется на дефекты, возникшие по причине непрофессионального обращения, из-за перегрузки, применению неправильных приспособлений или непригодных рабочих инструментов, в результате вмешательства постороннего лица, естественного износа или же повреждения при транспортировке.
3. При предъявлении требования на гарантийный ремонт необходимо предъявить гарантийное письмо, которое является действительным только в том случае, если на нём указана дата продажи, производственный номер (номер серии), печать соответствующего торгового предприятия, где был товар закуплен, и подпись продавца, который тем подтверждает, что товар был надлежащим образом продемонстрирован и что был объяснён принцип его работы.
4. Рекламации прдъявляйте в том торговом предприятии, в котором инструмент или станок был куплен, или же пошлите его в неразобранном виде для проведения ремонта. Продавец обязан заполнить гарантийное письмо (дата продажи, производственный номер или же номер серии, печать торгового предприятия и подпись). Запись всех этих данных должна быть проведена немедленно при продаже.
5. Гарантийный срок продолжается на тот период, в течение которого инструмент или станок находился в гарантийном ремонте. Если при проведении ремонта не будет обнаружен дефект, относящийся к гарантии, то собственник оборудования возмещает расходы, связанные с работами специалиста технического обслуживания.  
Оборудование посылайте для проведения ремонта с вложенным гарантийным письмом, лучше всего в первоначальной заводской упаковке, которую рекомендуем для этих целей сохранить.

## 22 Гарантийное письмо

<b>Изделие: УНИВЕРСАЛЬНО-ТОКАРНЫЙ СТАНОК</b>	
<b>Тип: «SPE-1000PV»</b>	Произв. номер: (серия)
Дата:	Ремонт          №:Дата:
Печать и подпись	Ремонт          №:Дата:
	<b>Без предъявления надлежащим образом заполненного гарантийного письма рекламации не будут приняты во внимание!</b>